

KOMATSU

PC20MR-3

PC
20MR

国土交通省第3次排出ガス基準適合車



6 EASY TRANSPORTATION



進化はいま、真価へ。

コマツミニ油圧ショベルMRシリーズが新しく生まれ変わりました。
定評あるMR-2の優れた基本コンセプトを継承しつつ、
安全性能、環境性能にさらに磨きをかけ、完成度を一段と高めました。
さらに、ICTによるお客さまサポートシステム [KOMTRAX] の標準装備により、
知性をも手に入れた情報発信ミニショベルMR-3 [エムアール ダッシュスリー] シリーズ。
スペックだけでは知ることのできない本当の価値あるもの、
操った瞬間にその [真価] を発揮するマシンへと進化を遂げました。



安心と信頼のサポート KOMTRAX & KOMATSU CARE

- 1 情報発信ミニショベル
KOMTRAXを標準装備
- 2 トータルライフコストの低減に貢献
KOMATSU CARE

安全性の真価 SAFETY

- 3 万一の転倒や落下物からオペレータを守る
2本柱ROPS (ISO 3471) & OPGトップ
ガードレベルI (ISO 10262) キャノピ/キャブ
- 4 優れた前方・後方視界で安全作業
2本柱キャノピ

操作性の真価 WORKABILITY

- 5 スムーズな変速で作業効率アップ
走行自動変速機能&走行切り換えスイッチ
- 6 現場への移動が安全でスムーズに
輸送性に優れた機械質量・寸法

快適性の真価 COMFORT & ECOLOGY

- 7 ファーストクラスの乗り心地
広々として快適な運転席
- 8 人と地球環境にやさしい
国土交通省第3次排出ガス基準適合
- 9 都市型工事や夜間工事でも安心
国土交通省超低騒音型建設機械

整備性の真価 MAINTENANCE

- 10 点検・整備が容易
チルトアップフロア機構
& フルオープンカバー



キャブ、配管仕様

安心と信頼という真価を体感する。



情報発信ミニショベル



車両が毎日報告連絡送信

KOMTRAX

お客様の大切な車両を
KOMTRAXがいつも見守っています。

コマツは全国のサービスネットで
KOMTRAXをフル活用。車両をい
つもベストコンディションでご使
用いただけるように、お客様に「安心」
と「信頼」を提供いたします。



オーナーズサイト

車両の位置・稼動状況などを無料でご覧いただくことができ、車両管理業務の効率化に貢献します。

ジャストオンサービス

コマツでは、KOMTRAXを活用した高付加価値アフターサービスをジャストオンサービスと呼び、お客様の車両の保守向上、休車時間短縮のために取り組んでいます。

パワーライン延長保証+
無償メンテナンスの提供により、
トータルライフサイクルコストの
低減に貢献します。



パワーライン延長補償

パワーラインを3年間、
または3000時間のいずれかまで保証

パワーラインを保証対象とし、3年または3000時間のいずれかまで保証期間を延長します。
万一、保証期間内に製品不具合による故障が発生した場合は、無償で修理いたします。

※「取扱説明書」に示す取扱操作および点検整備を守らずに発生した故障等については保証されません。

パワーラインとは、エンジン・動力系装置、油圧関連装置です。
エンジン付属機器、コントローラ・モニタパネル、メインフレーム、トラックフレーム、タンク、作業機、足回り等は含みません。

無償メンテナンス (工賃含む・出張料含まず)

500時間毎1500時間まで (3回)

- ・エンジンオイル
- ・燃料フィルタ
- ・エンジンオイルフィルタ
- ・フィードポンプレフィルタ

2018年4月以降に販売した車両に限りです。レンタル業のお客様は対象外となります。

安全作業に真価を発揮する。



運転員保護構造の2本柱ROPS & OPG、ヘッドガードキャノピ/キャブ

2本柱ROPS・鉄製ルーフ付のOPG、ヘッドガードキャノピと自動巻取り式シートベルトを装備。万一の転倒や不意の落下物から、オペレータの被害を最小限にとどめます。

※キャブ仕様もROPS、OPG（トップガードレベルⅠ）、ヘッドガードに適合しています。

注) 下記の安全基準に適合していますので、キャノピ・キャブをはずさないでください。また、ROPSの保護範囲内（運転席）に体を固定しておくため、必ずシートベルトを着用してください。

ROPS [Roll-Over Protective Structures]

転倒時にシートベルトを装着したオペレータを保護する構造。

※ISO 3471 (JIS A 8910) の試験条件にて適合。

OPG (トップガード) [Operator Protective Guards (top guard)]

上方からの落下物に対してオペレータを保護する構造。

※ISO 10262 (JIS A 8922) のトップガードのレベルⅠに適合。

ヘッドガード

岩石の落下等の危険が生ずるおそれのある場所で装備が義務づけられている天井防護材。

※労働安全衛生法 労働安全衛生規則第153条の基準に適合。

抜群の前方・後方視界を実現した2本柱キャノピ

前方視界を遮らない2本柱キャノピの採用で、優れた全方向の視界性を実現しました。



不意な操作による損傷を軽減

ブレーカの干渉やダンプベッセルへの衝突などによるシリンダの損傷を軽減するブームシリンダガードを強化しました。またブーム側面にあった作業灯の位置をブーム下側に変更。接触などによる損傷を防ぎます。



ブームシリンダガードと作業灯

運転席に走行灯を標準装備

運転席に走行灯を増設。夜間作業や走行姿勢の時でも現場を明るく照らします。



キャノピ仕様



キャブ仕様

高圧ホースに圧油飛散防止カバーを標準装備

万一の高圧ホース破裂時に、高圧オイルがオペレータにかかるのを防ぎます。



誤操作や誤作動を未然に防止するロックレバー&エンジンニュートラルスタート

その他の安全装備

- 12V外部電源取出口
- サーマルガード
- アクムレータ
- ファンガード

**走行自動変速機能で
快適作業**

走行自動変速機能で常に快適な作業を実現。また、ブレードレバーに自動2速⇄1速固定の走行切り換えスイッチを装備することにより、ブレード操作をしながらの変速操作もスムーズに行えます。



走行切り換えスイッチ付
ブレードレバー

**力と技の融合で
優れた作業性能を実現**

定評の油圧システム「圧力補償式クローズドセンタロードセンシングシステム (CLSS)」とチューニング技術を駆使し、オペレータの意のままに操れます。力強さと優れた操作性との融合で、効率良く作業をこなします。

**見やすい
新デザインモニタ**

視認性に優れた新デザインのモニタを採用。マシンコンディションが一目で確認できます。



**機械質量・寸法の最適化で
優れた輸送性**

COMFORT & ECOLOGY



(キャブ仕様)

**ファーストクラスの乗り心地の
広々として快適な運転席**

広くゆったりとしたオペレーション空間と大型リクライニングシートにより、乗り心地はまさにファーストクラスです。好評のワイドな足元スペースを継承。さらに、大型カップホルダを標準装備しました。



大型カップホルダ

地球にも周囲の環境にも細心の配慮

- 国土交通省第3次排出ガス基準適合環境にやさしいクリーンエンジンを搭載しています。
- 国土交通省超低騒音型建設機械都市型工事や夜間工事でも安心して作業できます。



整備のしやすさで真価を実感する。

点検・整備が容易なチルトアップフロア機構&フルオープンカバー

内部の隅々までアクセスできるチルトアップフロア機構と、日常点検が容易に行えるフルオープンカバーを採用。点検・整備が的確でスピーディーに行えます。



泥落ち性に優れたX型トラックフレーム

泥が溜まりにくく落としやすい構造で、洗車や整備時の泥落とし作業時間を短縮します。



マシンを常にベストコンディションに保ち整備の手間を省くための工夫が随所に施されています

●大型給油口

吹き返しがしにくく自動給油が可能です。

●サイドバイサイドクーリング

ラジエータとオイルクーラは、清掃がしやすく冷却効率の高い配置です。



●大型縦ピン採用のブームフート部と作業機配管の内蔵化

ブームフート部に、耐久性に優れた大型縦ピンを採用。また、作業機配管の内蔵化により、接触などによる油圧ホースの損傷を防ぎます。



●ウォッシュャブルフロアマット

水洗いができるツバ付のフロアマットです。



●強化ゴムシュー

耐久性のある高硬度ゴムを採用しています。

●フェイスシールドタイプ油圧コネクタ

油圧ラインの信頼性を大幅に高めます。

●シールドコネクタ

防水性が高く電気系のトラブルを防ぎます。

アタッチメント・オプション

xウエイト

高い安定性を確保。作業に応じて脱着可能です。

パット付鉄シュー



現場にあわせてパット付鉄シューも用意しています。

ロングアーム

最大掘削深さは2580mmです（標準アームは2280mm）。

※作業範囲の詳細寸法は、作業範囲図の青色数値を参照してください。

走行ベダル

現場のニーズに応える「レンタルバージョン」。

様々なお客様のご要望をパッケージング！

RENTAL VERSION

レンタル機に求められる装備を、この1台に集約しました

●強化バケット

底面と側面を補強するとともにサイドカッタ部分も強化し、耐久性を向上しました。



●ボルトオンカッティングエッジ(B.O.C.)付ブレード
カッティングエッジがボルト装着式なので、摩耗時にはエッジだけを簡単に交換できます。また、エッジは反転させて使用できます。



●強化アーム

板厚をアップした強化アームを標準装備しました。

●鉄シューを標準装備

一体式ゴムシューやパット付鉄シューも選択可能です。

	PC20MR-3 レンタルバージョン			
	標準仕様		配管仕様	
	キャノピ	キャブ	キャノピ	キャブ
コード名	MRA	MRB	MRG	MRH
機械質量	2170kg	2340kg	2380kg	2550kg
接地圧	26.5kPa (0.27kgf/cm ²)	28.8kPa (0.29kgf/cm ²)	29.2kPa (0.30kgf/cm ²)	31.4kPa (0.32kgf/cm ²)

単位は国際単位系(SI)による表示。〔 〕内の非SI単位は参考値です。
※上記の機械質量・接地圧のみ標準車と異なります。

多様な現場に対応する特殊仕様車。

キャブ仕様

ROPS (ISO 3471 / JIS A 8910) & OPGトップガードレベルI (ISO 10262 / JIS A 8922) とヘッドガードに適合した、安全で快適な大型ラウンドキャブを搭載しています。



旋回時にキャブが履帯から140mmはみ出ます。写真はオプション装着車です。

ラクにプルアップできる
パワーアシスト付
フロントウィンドウ



トラベルブザー、
リヤビューミラーを
標準装備



いつまでもスムーズに
開閉できるアッパー
レールスライドドア
キャブ上部にレールを装着した吊り下げ構造のアッパーレールスライドドアを採用。レール部への泥やゴミの侵入を抑え、いつまでもスムーズな開閉を実現しました。

前面強化ガラス 後方視界性に優れたリヤウインドウ 外気導入式ヒータ
右側スライド窓 脱出用ハンマ/ルームライト/ハンガ カップホルダ

アームクレーン仕様

移動式クレーン構造規格等に定められた安全装置を装備し、日本クレーン協会 (JCA) 規格に適合。バケット作業、クレーン作業の変更も簡単に行えます。また、つり荷走行モードも装備しています。

最大定格荷重
0.58t
JCA規格適合

格納式フック
つりフックはバケットリンク内に収納可能です。



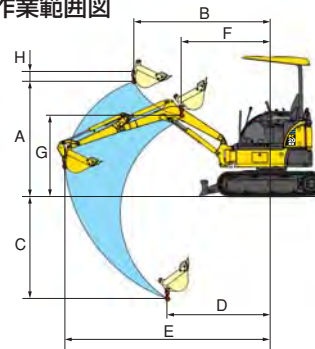
モニタ・水準器
選択スイッチにより各数値を表示します。



回転灯 (黄)



作業範囲図



作業範囲

項目	単位	値
機械質量	kg	2020
定格荷重	t	0.58
最大作業半径時定格荷重	t	0.11
A 最大地上揚程	mm	2035
B 最大地上揚程時作業半径	mm	2415
C 最大地下揚程	mm	1810
D 最大地下揚程時作業半径	mm	1830
E 最大作業半径 (定置時)	mm	3635
F 最小作業半径	mm	1580
G 最小作業半径時揚程	mm	1435
H フック長	mm	194
後端旋回半径	mm	725

定格荷重表

作業半径 (m)	単位: t	
	定置	つり荷走行
3.63	0.11	禁止
3.5	0.12	禁止
3.0	0.16	禁止
2.5	0.23	0.11
2.0	0.35	0.17
1.65	0.58	0.29

(注)

1. アームクレーン運転には「車両系建設機械運転技能講習」の修了証および「移動式クレーン特別教育」と「玉掛け特別教育」の受講が必要です。
2. 工場出荷時の作業機やバケットから仕様を変更したい場合は、販売代理店へご相談ください。
3. アームクレーン仕様では燃料調節方式がダイヤル式になります。(ワンタッチデセル標準装備)

配管仕様

アタッチメント配管を装着した仕様です。

アタッチメント配管

ストップバルブ

ブレーカ/共用配管切り換え弁



コントロールペダル

各種アタッチメント装着に対する安全性確保のためにXウエイトを標準装備

※キャブ、鉄シューはオプションです。

ソフトキャノピ仕様

軽量樹脂ルーフの採用により、キャノピの脱着が可能です。



■キャノピ脱着ボルト
フロアをチルトアップした後にこのボルトを取り外します。

■樹脂製ルーフ

脱着を容易にするため軽量樹脂ルーフを採用。
(機械質量は1935kgになります)



※ソフトキャノピは運転員保護構造ではありません。ソフトキャノピにリヤビューミラーは装着できません。写真はオプション装着車です。

仕様パターン

●:標準仕様(変更不可) ○:標準仕様(変更可) ○:選択仕様 -:設定無し

コード名	標準仕様		x仕様		アームクレーン仕様	配管仕様	
	キャノビ	キャブ	キャノビ	キャブ	キャノビ	キャノビ	キャブ
	MAA	MAB	MAC	MAD	MAE	MAG	MAH
ブーム							
標準ブーム (1810mm)	●	●	●	●	●	-	-
アタッチメント配管付ブーム (1810mm)	-	-	-	-	-	●	●
アーム							
標準アーム (970mm)	○	○	○	○	-	-	-
強化アーム (970mm)	-	-	○	○	-	-	-
アタッチメント配管付アーム (970mm)	-	-	-	-	-	○	○
アタッチメント配管付強化アーム (970mm)	-	-	-	-	-	○	○
アームクレーン用アーム (970mm)	-	-	-	-	○	-	-
アームクレーン用強化アーム (970mm)	-	-	-	-	○	-	-
ロングアーム (1320mm)	○	○	○	○	-	-	-
強化ロングアーム (1320mm)	-	-	○	○	-	-	-
アタッチメント配管付ロングアーム (1320mm)	-	-	-	-	-	○	○
アタッチメント配管付強化ロングアーム (1320mm)	-	-	-	-	-	○	○
バケット (幅はサイドカッタ含む)							
0.033m ³ 縦ビン (幅320mm)	○	○	○	○	○	○	○
0.044m ³ 縦ビン (幅420mm)	○	○	○	○	○	○	○
0.066m ³ 縦ビン (幅500mm)	○	○	○	○	○	○	○
0.066m ³ 縦ビン (幅500mm) 強化バケット	○	○	○	○	○	○	○
0.08m ³ 縦ビン (幅600mm)	○	○	○	○	-	○	○
カウンタウエイト							
xウエイト	-	-	●	●	-	○	○
ブレード							
標準ブレード	○	○	○	○	○	○	○
ボルトオンカッティングエッジ (B.O.C.) 付ブレード	○	○	○	○	○	○	○
履帯							
一体式ゴムシュー (幅250mm)	○	○	○	○	○	○	○
バット付鉄シュー (幅250mm)	○	○	○	○	○	○	○
鉄シュー (幅250mm)	○	○	○	○	○	○	○
キャノビ							
ROPS (ISO 3471)、OPGトップガードレベル (ISO 10262)、ヘッドガードキャノビ	○	-	○	-	●	○	-
ソフトキャノビ	○	-	○	-	-	○	-
キャブ							
ROPS (ISO 3471)、OPGトップガードレベル (ISO 10262)、ヘッドガードキャブ	-	●	-	●	-	-	●
ヒーター	-	●	-	●	-	-	●
アタッチメント可能							
共用配管 (ブレーカ/1アクチュエータ切り換え式)	-	-	-	-	-	●	●
運転席装備							
AM/FMラジオ	-	○	-	○	-	-	○
シガレットライター	-	○	-	○	-	-	○
その他							
リヤビューミラー (キャブ仕様は標準装備)	○	●	○	●	○	○	●
トラベルブザー (キャブ仕様は標準装備)	○	●	○	●	○	○	●
増設前照灯 (キャブ用)	-	○	-	○	-	-	○
走行ベダル	○	○	○	○	○	○	○
キャブプロテクタ	-	○	-	○	-	-	○
xウエイト用キャブプロテクタ	-	-	-	○	-	-	○
ラジエータ防塵ネット	○	○	○	○	○	○	○

注) ロングアーム (配管有無にかかわらず) に装着するバケットやアタッチメントは、安定性を確保するために1ランク下のサイズのものに装着してください。
オプションには組合せによっては装着できない場合があります。オプション選定時に販売代理店にご相談ください。バット付鉄シューのゴムバットは各メーカーのものを取り揃えておりますので、販売代理店にご相談ください。

標準装備品

油圧システム

- 圧力補償式CLSS
- 圧力比例制御 (PPC)
- リストコントロールレバー
- ブームストロークエンドクッション (上げ側)
- アームストロークエンドクッション (排土側)
- 走行駐車ブレーキ
- 旋回駐車ブレーキ

安全装置

- ROPS (ISO 3471)、OPGトップガードレベル (ISO 10262)、ヘッドガードキャノビ、キャブ
- 自動巻取り式シートベルト
- ロックレバー ● ファイアウォール
- サーマルガード ● ファンガード
- 12V外部電源取出口
- アクムレータ
- 圧油飛散防止カバー付高圧ホース

《キャブ仕様》

- トラベルブザー
- 前面強化ガラス
- キャブ脱出用ハンマ

キャブ仕様の装備品

- ラウンドキャブ
- アッパーレールスライドドア
- 前面プルアップウインドウ
- スライド窓 (右側)
- 外気導入式ヒーター
- ウインドウウォッシャー付ワイパ
- ルームライト
- カップホルダ

その他装備

- KOMTRAX
- 国土交通省第3次排出ガス基準適合エンジン
- 国土交通省超低騒音型建設機械
- サイドバイサイドクーリング
- エコホワイトエレメント (作動油エレメント)
- 作業機ハロゲンライト
- クイックジョイント式パイロットホース
- フロアゴムマウント
- ツールボックス
- リクライニングシート
- 大型カップホルダ
- ウォッシャブルフロアマット

●:標準仕様(変更不可) ◎:標準仕様(変更可) ○:選択仕様 ー:設定無し

コード名	レンタルバージョン				
	標準仕様		配管仕様		アームクレーン仕様
	キャノビ	キャブ	キャノビ	キャブ	キャノビ
	MRA	MRB	MRG	MRH	MRE
ブーム					
標準ブーム (1810mm)	●	●	—	—	●
アタッチメント配管付ブーム (1810mm)	—	—	●	●	—
アーム					
標準アーム (970mm)	—	—	—	—	—
強化アーム (970mm)	◎	◎	—	—	—
アタッチメント配管付アーム (970mm)	—	—	—	—	—
アタッチメント配管付強化アーム (970mm)	—	—	◎	◎	—
アームクレーン用アーム (970mm)	—	—	—	—	—
アームクレーン用強化アーム (970mm)	—	—	—	—	●
ロングアーム (1320mm)	—	—	—	—	—
強化ロングアーム (1320mm)	○	○	—	—	—
アタッチメント配管付ロングアーム (1320mm)	—	—	—	—	—
アタッチメント配管付強化ロングアーム (1320mm)	—	—	○	○	—
バケット (幅はサイドカッタ含む)					
0.033m ³ 縦ビン (幅320mm)	—	—	—	—	—
0.044m ³ 縦ビン (幅420mm)	—	—	—	—	—
0.066m ³ 縦ビン (幅500mm)	—	—	—	—	—
0.066m ³ 縦ビン (幅500mm) 強化バケット	●	●	●	●	●
0.08m ³ 縦ビン (幅600mm)	—	—	—	—	—
カウンタウエイト					
xウエイト	○	○	●	●	—
ブレード					
標準ブレード	—	—	—	—	—
ボルトオンカッティングエッジ (B.O.C.) 付ブレード	●	●	●	●	●
履帯					
一体式ゴムシュー (幅250mm)	○	○	○	○	○
パット付鉄シュー (幅250mm)	○	○	○	○	○
鉄シュー (幅250mm)	●	●	●	●	◎
キャノビ					
ROPS (ISO 3471), OPGトップガードレベル (ISO 10262), ヘッドガードキャノビ	●	—	●	—	●
ソフトキャノビ	—	—	—	—	—
キャブ					
ROPS (ISO 3471), OPGトップガードレベル (ISO 10262), ヘッドガードキャブ	—	●	—	●	—
ヒータ	—	●	—	●	—
アタッチメント可能					
共用配管 (ブレーカ/1アクチュエータ切り換え式)	—	—	●	●	—
運転席装備					
AM/FMラジオ	—	○	—	○	—
シガレットライタ	—	○	—	○	—
その他					
リヤビューミラー (キャブ仕様は標準装備)	○	●	○	●	○
トラベルブザー (キャブ仕様は標準装備)	○	●	○	●	○
増設前照灯 (キャブ用)	—	○	—	○	—
走行ペダル	○	○	○	○	○
キャブプロテクタ	—	○	—	○	—
xウエイト用キャブプロテクタ	—	○	—	○	—
ラジエータ防塵ネット	○	○	○	○	○

注) ロングアーム (配管有無にかかわらず) に装着するバケットやアタッチメントは、安定性を確保するために1ランク下のサイズのもの装着してください。
オプションには組合せによっては装着できない場合があります。オプション選定時に販売代理店にご相談ください。パット付鉄シューのゴムパットは各メーカーのものを取り揃えておりますので、販売代理店にご相談ください。

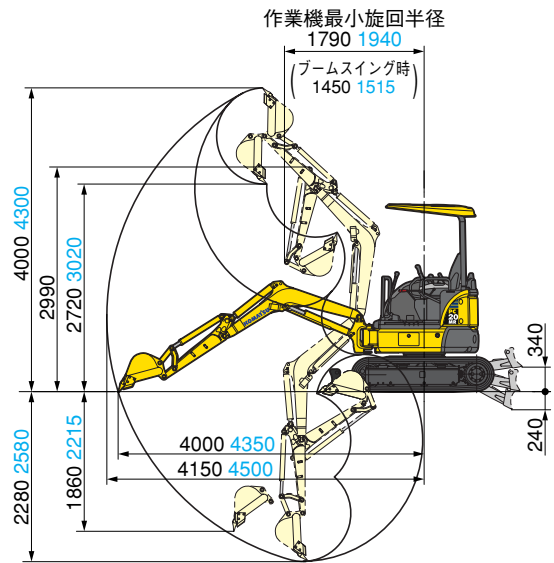
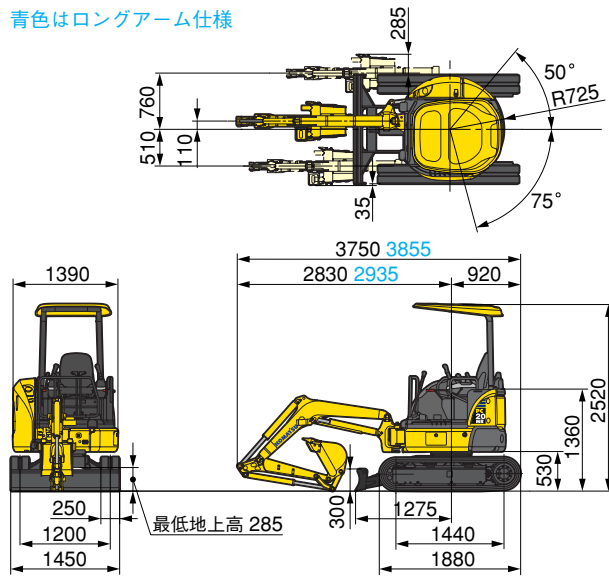
各種バケット

バケット容量 (JIS A 8403-4)	山積 (旧規格)	(m ³)	狭幅バケット		標準バケット	強化バケット	広幅バケット
			0.033 <0.03>	0.044 <0.04>	0.066 <0.06>	0.066 <0.06>	0.08 <0.07>
	平積	(m ³)	0.025	0.035	0.05	0.05	0.06
バケット幅	サイドカッタ無	(mm)	250	350	430	430	530
	サイドカッタ含	(mm)	320	420	500	500	600
適用フロント (アーム種類)	標準アーム		◎	◎	◎	◎	○
	強化アーム		◎	◎	◎	◎	○
	ロングアーム		◎	◎	—	—	—
	強化ロングアーム		◎	◎	◎	—	○

◎:一般作業用 ○:軽作業用 ー:装着不可

外形図/作業範囲図

青色はロングアーム仕様



仕様

項目	単位	機種	
		PC20MR-3 (x仕様)	
		キャノピ	キャブ
仕様			
機械質量	kg	1970 (2160)	2140 (2330)
機体質量	kg	1510	1685
定格出力 ネット (JIS D 0006-1)	kW/min ⁻¹ [PS/rpm]	15.5/2500 [21.0/2500]	
標準/バケット容量 (JIS A 8403-4)	m ³	0.066	
標準/バケット幅 (サイドカッタ含)	mm	430 (500)	
寸法			
全長 (輸送時)	mm	3750	
全幅	mm	1450	
全高 (輸送時)	mm	2520	
後端旋回半径	mm	725 (800)	865 (865)
クローラシュー幅	mm	250	
クローラ全長	mm	1880	
クローラ中心距離	mm	1200	
性能			
走行速度 Hi/Lo	km/h	4.6/2.8	
旋回速度	min ⁻¹ [rpm]	8.9 (8.9)	
ブームスイング角度	度	左75 右50	
バケットオフセット量	mm	左510 右760	
接地圧	kPa [kgf/cm ²]	24.6 (0.25) <27.0 (0.28)>	26.7 (0.26) <29.8 (0.30)>
登坂能力	度	30	
バケット最大掘削力 (JIS A 8403-5)	kN [kgf]	18.8 [1920]	

項目	単位	機種	
		PC20MR-3 (x仕様)	
		キャノピ	キャブ
作業範囲			
最大掘削高さ	mm	4000	
最大ダンプ高さ	mm	2720	
最大掘削深さ	mm	2280	
最大垂直掘削深さ	mm	1860	
最大掘削半径	mm	4150	
最大床面掘削半径	mm	4000	
作業機最小旋回半径 (スイング時)	mm	1790 (1450)	
エンジン			
名称		コマツ 3D76E-6	
形式		4サイクル、水冷直列形、過流室式	
総行程容積 (総排気量)	L [cc]	1.115 [1115]	
定格出力 グロス	kW/min ⁻¹ [PS/rpm]	15.8/2500 [21.5/2500]	
各部装置構造			
ブレード	幅×高さ	mm	1450×300
走行装置	駆動方式	油圧駆動式	
	走行プレーキ形式	油圧式ロック	
	シュー形式	一体式ゴムクローラ	
油圧装置	油圧ポンプ形式	可変ピストン式×1、ギア式×1	
	油圧モータ (走行/旋回)	可変ピストン式×2、固定ピストン式×1	
	最大セット圧力	MPa [kgf/cm ²]	24.5 [250]
水・油類の容量			
燃料 (JIS軽油) *	L	28	
作動油 (交換油量)	L	29 (19)	
エンジン潤滑油 (交換油量)	L	3.7 (3.4)	
冷却水	L	3.0	

※JIS K 2204

単位は国際単位系 (SI) による表示。[] 内の非SI単位は参考値です。

- 機体質量3トン未満の建設機械の運転には「車両系建設機械の運転業務に係る特別教育」の受講が必要です。コマツ教室にて特別教育/技能講習等を実施しておりますのでご利用ください。
- 平成25年7月の労働安全衛生法令改正に伴い、本機を解体用機械として使用する場合は、物体の飛来物等の状況に応じた当該危険を防止するための措置を講じてください。
- 本機をご利用される際の注意事項の詳細は、取扱説明書をご覧ください。●本機は改良のため、予告なく変更することがありますのでご了承ください。●掲載写真およびイラストは一部販売車と異なる場合があります。

●お問い合わせ先

KOMATSU

コマツ
国内販売本部 事業企画部