

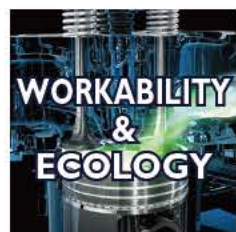
KOMATSU

PC200-8
PC210-8

PC
200

特定特殊自動車排出ガス基準適合車





- クリーン・低燃費・パワフルを実現
- 高度なトータルビークルコントロール (機体総合制御)
- 排出ガスのNOx排出量を大幅低減
- 建設機械用エンジン最新技術 [ecot3] (エコットスリー)
- 作業周辺環境にやさしく配慮
- 国土交通省 超低騒音型建設機械



- 転倒や落下物からオペレータをガード
- 頑強なROPSキャブ
- オペレータの疲労を軽減する
- 乗用車並みのキャブ内騒音



- さらに大きく見やすく使いやすく
- 高解像度7インチ大型TFT液晶モニター
- コンテンツがますます充実
- より使いやすく便利になったKOMTRAX

環境に対するさらなるやさしさと高性能の両立を求めて。
 コマツテクノロジーはここまで進化した。



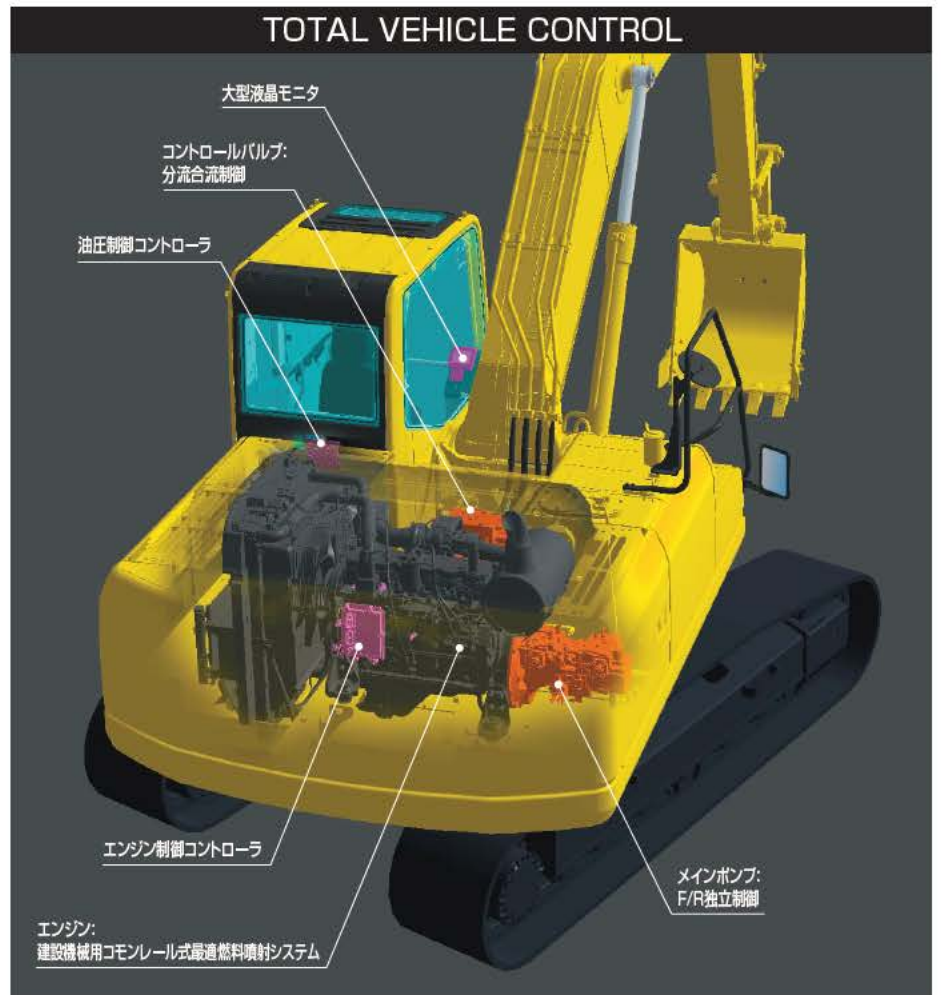
**トータルビークルコントロールにより
 クリーン・低燃費・パワフルを実現**

エンジン、油圧ユニット、それらを高度に制御する電子機器類、メインユニットのすべてを自社開発・自社生産。そして、お客様と[FACE TO FACE]による開発へのフィードバックと、そこから生まれる独自の技術とその蓄積——[コマツテクノロジー]はここまで進化した。エンジン制御コントローラによる燃料高圧高精度多段噴射やコントロールバルブ、メインポンプの油圧・流量制御など、機体のメインユニットを稼動状況に合わせてトータルビークルコントロール（機体総合制御）。機械ポテンシャルを最大限に引き出しながら、環境負荷を大きく軽減しています。PC200/210はこのトータルビークルコントロールで油圧ロスを減らし、時間当りの燃料消費量を大幅に低減。さらに、[Eモード]や[エコゲージ]など省エネ運転をアシストする機能も充実した、環境にやさしい新世代マシンに進化を遂げました。

燃料消費量

10%低減/時間

* 当社従来機比、掘削種込テスト時（作業効率100%、Pモード時）
 実際の作業では、作業内容により上記以下になる場合があります。



**環境にやさしい
クリーンエンジン搭載**

コマツ独自の建設機械用エンジン最新技術 [ecot3] (エコットスリー)により、NOx排出量を29%低減(当社従来機比)。「特定特殊自動車排出ガス基準」に適合したクリーンエンジンを搭載しています。



**作業時の周囲環境に配慮
国土交通省 超低騒音型建設機械**

低騒音マフラや吸音ダクトの採用をはじめ、エンジン本体や各部各室へのきめ細かな防音対策を実施。周辺環境にやさしい超低騒音を実現しています。



**CO₂の削減を推進して
低燃費作業をアシスト**

**●大きな作業量と低燃費を選べる
2つの作業モード**

定評の2つの作業モードがさらに進化しました。大きな作業量を維持しながら燃費を抑えた[Pモード]。さらに燃料消費を抑えつつ、軽負荷作業ではPモード並の作業機スピードを実現した[Eモード]。作業に応じて「大作業量」と「低燃費」がモニターパネルでワンタッチで選択できます。



- E** 燃費優先 Eモード
- P** 作業優先 Pモード

●KOMTRAX情報に基づく

省エネ運転支援レポート

実働時間や油圧リリーフ時間などの使われ方情報をもとに、省エネ運転に関するアドバイスをすることが可能です。CO₂排出量も表示します。
※詳細は販売店にお問い合わせください。

**●省エネ運転をアシストする
エコゲージを装備**

環境に優しい省エネ運転のために、マルチモニターの右側にひと目でわかる[エコゲージ]を装備。CO₂排出量が少なく燃料消費効率の良い、グリーンの範囲内の作業を心掛けてください。



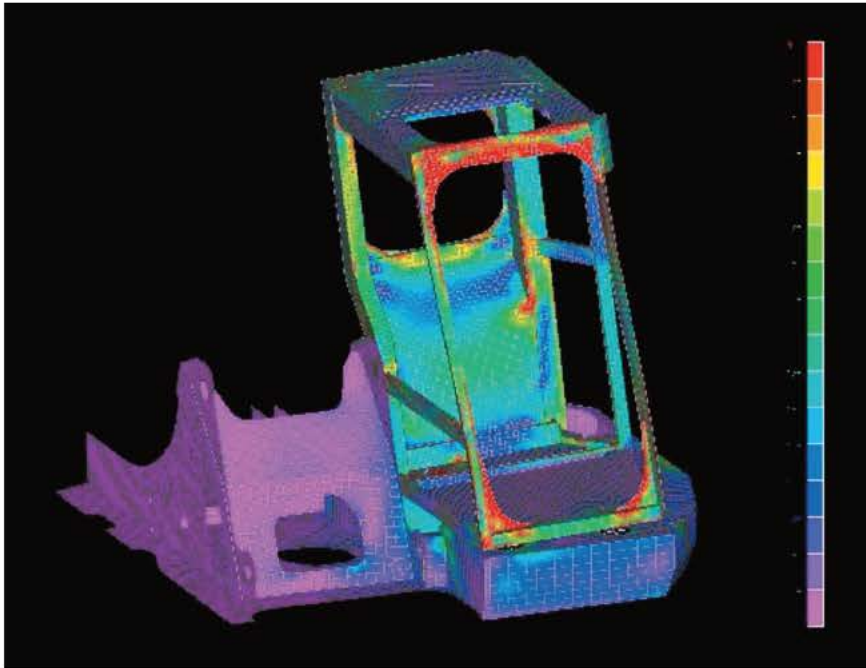
エコゲージ

●アイドリングコーション

ムダな燃料消費を抑えるために、アイドリング状態が5分以上続くとモニター画面に表示してお知らせします。



より高い次元の安全性と居住性を目指して。
安全・快適性能はここまで進化した。



万一の転倒や落下物からオペレータを守る
ROPSキャブ

油圧ショベル転倒時運転者保護構造のROPSキャブ (ISO12117-2 準拠) を標準装備。衝撃吸収力が極めて高く、抜群の耐久性・耐衝撃性を備えています。また、落下物に対してはISO OPGトップガードレベルI、および労働安全衛生法のヘッドガード基準に適合。巻取り式シートベルトの装着と合わせて、万一の転倒や落下物からオペレータをしっかりガードします。



日米欧の安全基準を満たす
グローバル安全設計

- ロックレバー
油圧をロックして誤操作を防止します。また、エンジンはロック位置でのみ始動可能です。
- 巻取り式シートベルト
- 緊急脱出用ハンマ
- 強化グリーンガラス
- 可倒式大型サイドミラー(左右)
工具なしで簡単に格納できます。



- 側方確認ミラー
- アンチスリッププレート
マシンキャブ上部に、滑りにくく長期にわたり性能を維持するアンチスリッププレートを装着しました。
- サーマルガード
- フルカバーファンガード
- オイル飛散防止壁(ファイアウォール)
- 大型手すり
- 大型ステップ
- トラベルアラーム

オペレータの疲労を軽減する 乗用車並に静かな快適キャブ

高剛性で吸音特性に優れた新型キャブを採用。さらに、エンジン・油圧機器・エアコンの低騒音化や騒音源の遮音化の徹底的な実施により、まさに乗用車並みの静粛性を実現しました。

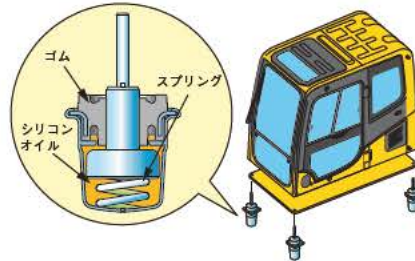
体の大きなオペレータでも余裕の ワイドな新型キャブ

広々としたゆとりのスペースを誇る新設計キャブ。深いサイドサポートでホールド性に優れたリクライニング式シートは、座面の高さや前後傾斜を引上げ式レバーで簡単に調整可能。コンソール一体型アームレストとあいまって、最適なオペレーション姿勢が設定できます。さらにシートを倒して、ヘッドレストを付けたままフルフラットにすることもできます。



高い減衰性能を誇る ダンパマウント式キャブ

機体が揺れてもオペレータは揺れない、画期的構造のダンパマウントを採用。左右のデッキを強化し、ダンパマウントの効果とあいまって振動を大幅に低減しています。



キャブ内をすばやく冷暖房 外気導入型大容量フルオートエアコン

大容量のフルオートエアコンを標準装備。細かい設定も大型液晶画面を見ながら簡単に行え、頭寒足熱を実現したバイレベル制御機能と合わせて、一年中快適な室内環境を保ちます。またフロントガラスの曇りを取り除くデフロスタ機能も付いています。



気密性に優れた プレッシャライズキャブ

キャブ密閉度を高めてプレッシャライズ化することにより、ホコリなどの侵入をシャットアウトします。



あくまでも見やすく、そして使いやすく。
インターフェイスはここまで進化した。



大きく見やすく使いやすい
7インチ大型TFT液晶モニター

作業を安全・確実に、そしてスムーズに行うために、見やすく使いやすい7インチ大型TFT液晶モニターを装備。見る角度や明るさに影響されにくい高解像度TFT液晶パネルの採用により、視認性が大幅にアップ。スイッチ部もシンプルで、操作も極めて簡単です。さらに、ファンクションスイッチの採用により、多機能の操作も容易に行えます。また、12カ国語での表示が可能です。

インジケータ

- 1 時計 (画面切り換えでサービスメータ表示)
- 2 オートデセル
- 3 作業モード
- 4 走行速度
- 5 エンジン水温ゲージ
- 6 作動油温ゲージ
- 7 燃料レベルゲージ
- 8 エコゲージ
- 9 エンジン水温
- 10 作動油温
- 11 燃料レベル
- 12 ファンクションスイッチメニュー

基本操作スイッチ

- 1 オートデセル
- 2 作業モード選択
- 3 走行速度段選択
- 4 ブザーキャンセル
- 5 ワイパ
- 6 ウィンドウウォッシャ



より効率よく作業を行うために
ONからOFFまであらゆる場面でオペレータをアシスト

●パスワードロック(イモビライザ連動)

あらかじめ記憶させたパスワードを入力しないとエンジン始動できない、最新のイモビライザを装備。大切な機械を盗難から守るために、パスワードロックを活用してください。



●新ISO規格対応の後方モニタシステム装備

車両後方視認用のカメラを標準装備。後方の状況を大型液晶モニタ画面で確認しながら作業が行えます。

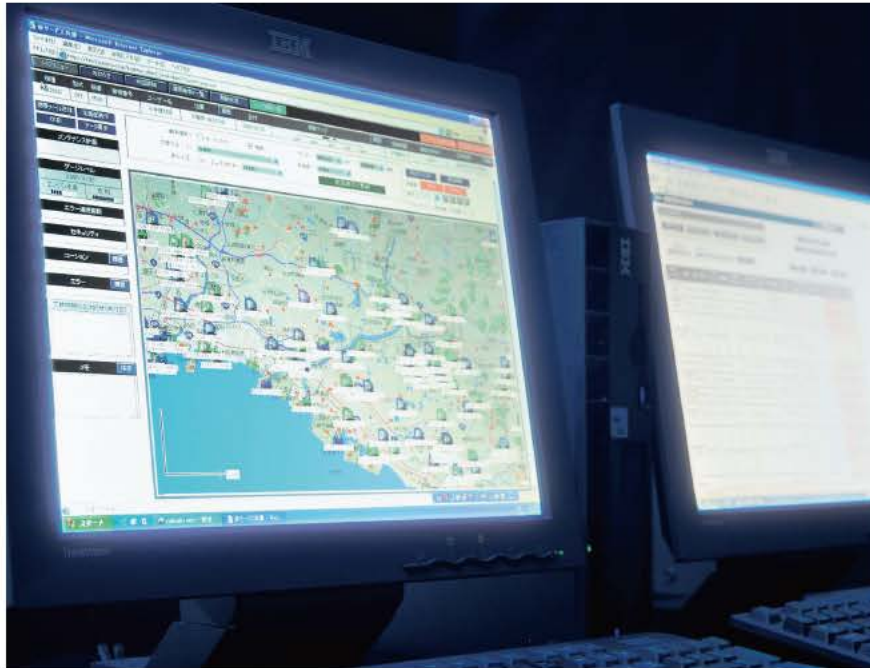


●KOMTRAXメッセージ

KOMTRAXの通信機能を使って、販売サービス店からのメッセージを受信し、モニタ画面で見ることができます。



高度な情報サービスで安心と信頼をサポート。
インテリジェンスはここまで進化した。



KOMTRAXレポート

KOMTRAX情報にメンテナンスのリコメンドなどを加え、お客様の車両管理に有益な情報をレポートでご提供。インターネットをお使いでないお客様へもさまざまな情報をお届けします。

- 省エネ運転支援レポート（作業と燃費、CO₂排出量）
- 車両稼働レポート ●モニタリングレポート

KOMTRAX
車両が毎日報告連絡送信



メール送信サービス

盗難の可能性のある深夜のエンジン始動やオイル低下などのコーション発生時に、お客様にメールでお知らせします。

お客様の大切な車両を
24
KOMTRAXがいつも
見守っています。



ジャストオンサービス

車両の稼働位置と状況把握による迅速で適確な対応で、休車時間を短縮できます。

コマツは全国のサービスネットでKOMTRAXをフル活用。車両をいつもベストコンディションでご使用いただけるように、お客様に「安心」と「信頼」を提供いたします。



KOMTRAXマイ建機ネット（Eコマツネット）

インターネットで稼働情報を確認できるサービスです。KOMTRAX情報を活用した車両管理業務の効率化をご提案します。

バージョンアップした
最新のKOMTRAX情報を提供

PC200-8のKOMTRAXは、従来の稼働状況、位置情報に加え、燃料消費量やアイドリングなどの作業情報をもとに、省エネ運転支援レポートなど、お客様に有益な情報を提供することが可能です。見守るシステムから提案できるシステムへ、KOMTRAXは次のステージへバージョンアップしました。

ジャストオンサービス

KOMTRAXは、全国450ポイントのコマツサービスネットで活用されています。定期整備部品の交換や、万一車両に異常が発生した場合でも、いち早く適確な処置を施すことができます。

KOMTRAXをコマツのサービスカーにも装備して、最寄のサービスカーを最短時間で現場に急行させるサービスも、一部地域で開始しています。



「安心」と「ライフサイクルコスト削減」をお届けします。



コマツオールサポート

KOMTRAXの機能を最大限に活用した、安心、おトクな保守サービス、補償プランです。

メンテナンスプラン

定期メンテナンスと修理補償がセットになった保守サービスプランです。お客様の車両はコマツで見守り、異常があれば予防保全のアドバイスを行い、故障の未然防止につなげます。定期メンテナンスとKOMTRAX活用による予防保全で故障リスクの低減を図り、いつも機械をベストコンディションでお使いいただけるようサポート致します。

安心のサービス体制



保守サービス契約車両は、専用の管理システムで異常モニタリング、メンテインターバルの管理を行います。これにより、ベストタイミングでの点検・整備、保守アドバイスが可能となります。

信頼のメンテナンス



コマツの機械を知り尽くした、プロのメカニックが機械の保守を代行いたします。

セキュリティプラン

建設機械の使用には様々な事故リスクが考えられます。盗難から対人・対物事故、自損事故までニーズに合わせた補償が選択できます。KOMTRAXの活用により盗難リスクの低減を図り、安価な補償料で大きな安心をご提供します。

盗難補償

機械が盗難された場合に補償します。

対人・対物賠償補償

現場内で起こった予期せぬ賠償事故を補償します。

事故総合補償

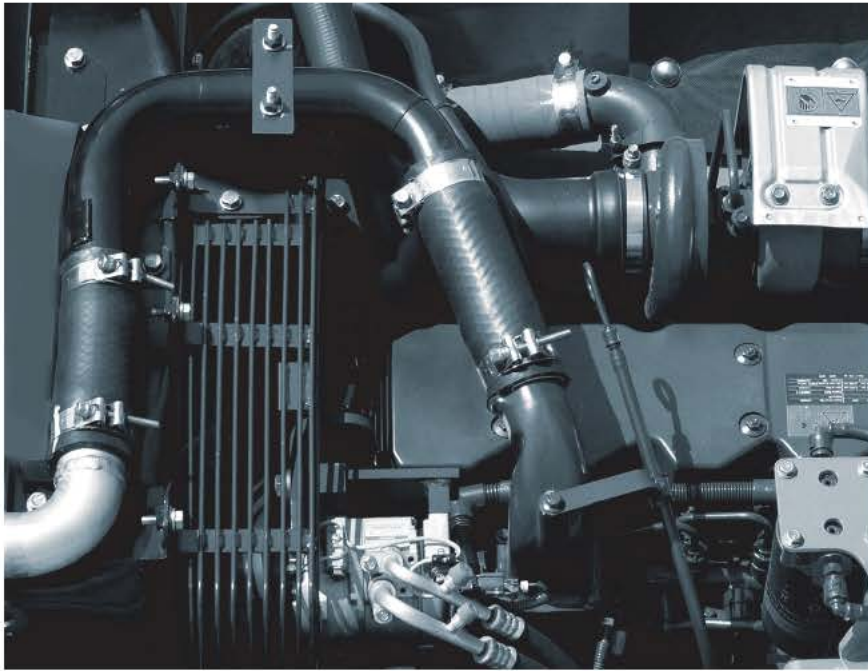
盗難・賠償や自損事故までも補償されるプランです。

事故損害補償

機械の盗難とぶつけなどの自損事故が補償されるプランです。

※詳細は販売代理店までお問い合わせください。

マシンを常にベストコンディションに保つために。
整備性はここまで進化した。



**点検・整備時間の短縮を追求した
容易な整備性**

●ラジエータ清掃容易化

ラジエータとオイルクーラ、アフタークーラを横並びに配置したサイドバイサイドクーリングを採用。清掃が容易で、脱着も短時間に行えます。



●燃料プレフィルタを装備
(ウォータセパレータ機能付)
燃料に混入した水やゴミを除去し、燃料系のトラブルを未然に防止します(プライミングポンプ内蔵)。

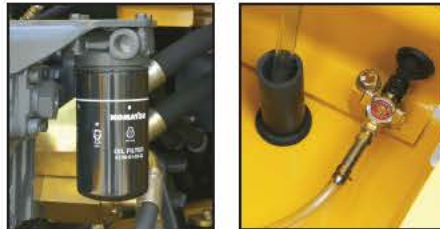


●ウォッシュブルフロアマット

水洗いできるツバ付マットを装備。フロア自体にも水はけを良くするために、排水口を設けています。

●エンジンオイルフィルタ、燃料ドレンコックのリモート化

エンジンオイルフィルタ、燃料ドレンコックのリモート化により手元で整備できます。



●エコドレンバルブ標準装備

エンジンオイルのドレンコックにエコドレンバルブを装備。先端にはホースを装着し、オイル交換時の液もれなどによる衣類や地面の汚れを防止します。



●大容量燃料タンク&防錆処理

400ℓの大容量燃料タンクで、長時間の稼働が可能です。また、タンク内面には防錆処理を施しています。

●傾斜型トラックフレーム

土砂がたまりにくい傾斜型トラックフレームを採用。さらに、泥落とし穴も大きく泥を落としやすい構造で、足回りの清掃がラクに行えます。

●清掃がラクなエアコンフィルタ

エアコンフィルタは内外気とも工具なしで簡単に脱着でき、清掃が容易に行えます。外気導入フィルタのカバーは、エンジンキーでロック解除できます。



内気循環フィルタ

外気導入フィルタ

●開閉が容易なエンジンフードガス封入ダンパ



万一の異常にもスピーディーに対応する
ハイクオリティ健康診断システムEMMS搭載



異常情報を容易に確認

<異常チェック機能>

万一、異常が発生した場合には、油圧、ソレノイドON/OFF、断線、エンジン回転数、電流値等が正常に機能しているかどうかをモニターでスピーディーにチェックし、休車時間を最小限に抑えます。



情報を記憶し活用できる車両インテリジェント化

<メンテナンス履歴記憶機能>

エンジンオイル交換等のメンテナンス履歴を記憶することができます。



<故障履歴記憶機能>

一度起きた故障はしっかりと記憶して、点検整備時に活用できます。

整備のコストダウンに貢献する
ロングライフパーツを採用

●**ロングライフのオイル、フィルタを採用**
 ロングライフオイルと高性能ろ過材を採用。エンジンオイルとエンジンオイルフィルタは500H、作動油は5000H、作動油フィルタは1000Hの長い交換間隔で、整備コストの低減とともに地球資源の有効活用にも貢献します。



作動油フィルタ
 (エコホワイトエレメント)

●**長い作業機給脂間隔**

作業機にはBMRCプッシュ、バケット回りにはSCSHプッシュ、アーム先端部のプッシュ端面にはCRHFを焼付けています。その他のピン部には樹脂シムを装着し、給脂間隔は500Hです。



BMRC(銅・鉄ハイブリッド)プッシュ



SCSH(含油鉄焼結)プッシュ



CRHF(カーバイド強化高硬度鉄合金)プッシュ



樹脂シム



アームクレーン仕様

移動式クレーン構造規格等に
定められた安全装置を装備

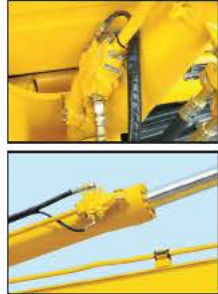
●吊りフック

吊りフックはバケットリ
ンク内に格納可能です。



●落下防止弁

吊り作業だけではなく通
常の掘削作業時にも作動。



●水準器



●回転灯 (黄)

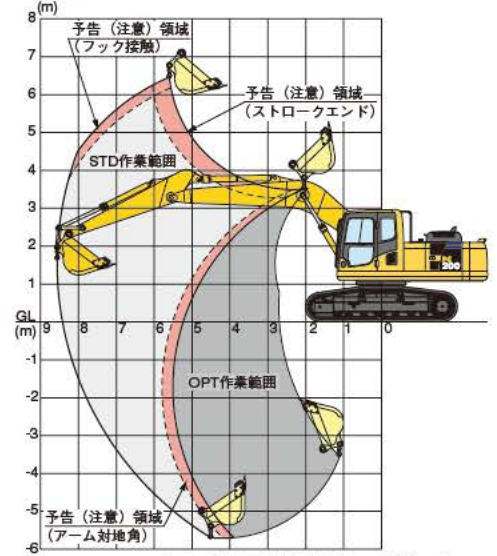


JCA規格に適合
(日本クレーン協会規格)

最大定格荷重

2.9t

アームクレーン作業範囲図



安全な吊り作業をサポートする
リフティングモード(アームクレーンモード)

アームクレーン仕様では、リフティングモードスイッチで
クレーン作業用画面に切り換わり、予告(注意)は黄、
警告は赤の色によって注意喚起します。吊り走行
モードを追加しました。

■ 定格吊上荷重表 単位: ton

作業半径 (m)	定置吊り	吊り走行
8.5	1.8 (2.1)	禁止
8.0	1.9 (2.2)	禁止
7.5	2.1 (2.5)	禁止
7.0	2.4 (2.8)	禁止
6.5	2.6 (2.9)	禁止
6.0	2.9	1.4
5.0	2.9	1.4
4.0	2.9	1.4
2.0~3.0	2.9	1.4

()はPC200LC

※アームクレーン運転には「車両系建設機械運転技能講習」と「小型
移動式クレーン運転技能講習」の修了証が必要です。また玉掛け作
業者は「玉掛け技能講習」の修了証が必要です。



実荷重・定格荷重・負荷率表示



作業半径・揚程・負荷率表示



アタッチメント(ATT)仕様

ブレーカ、クラッシャ等が装着可能な 共用配管を装備

ブレーカ、クラッシャ等が装着可能な共用配管を装備しています。
ブレーカモードスイッチで、油圧が自動的にブレーカ用低圧設定に切り換わります。



アタッチメント流量調整機能で様々なアタッチメントにベストフィット

装着アタッチメントの特性に合わせて、作動油の流量調整が運転席からワンタッチで行えます。ブレーカとクラッシャ等の油圧回路の切り換えも自動で行えます。



ブレーカ(ブレーカモード時)



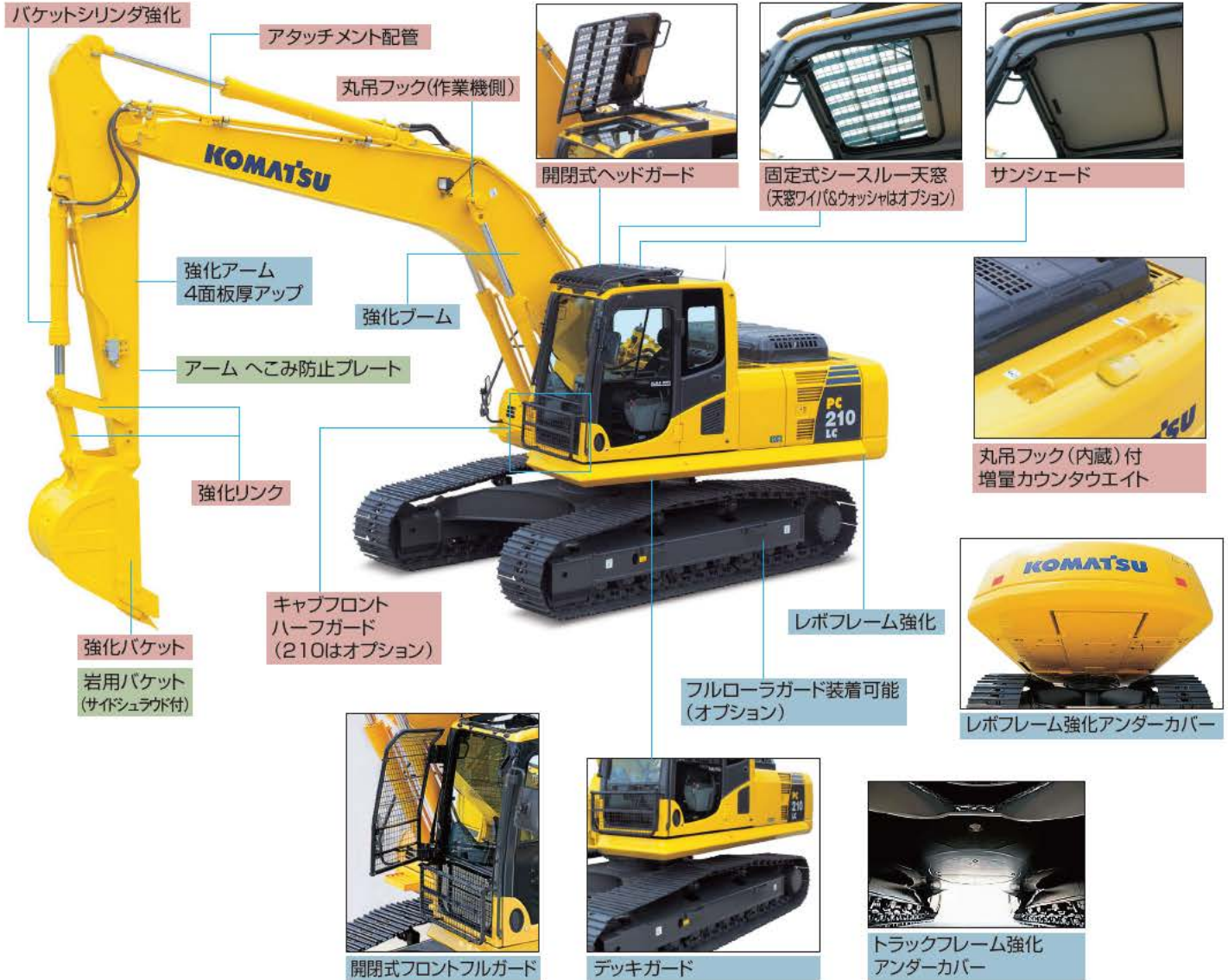
クラッシャ等アタッチメント
(アタッチメントモード時)

PC210/LC(+10仕様)・PC210/LC解体仕様

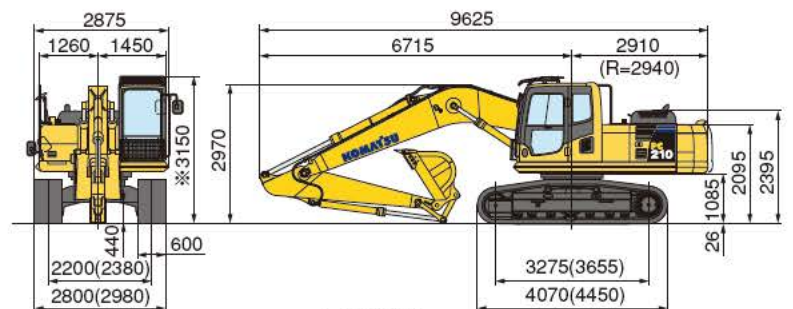
碎石現場や砂利採取作業などのハードな現場に最適なヘビーデューティ仕様PC210/LC(+10仕様)。
油圧配管を標準装備し、ブレーカ、クラッシャなどのアタッチメントが装着できるPC210/LC解体仕様。
作業機とボディ各部をより強化して耐久性が向上。ハードな作業条件下でも卓越した作業性能を発揮します。

※写真は解体仕様(オプション装着車)

- 210・解体共通
- 210のみ
- 解体のみ



PC210/LC解体仕様 外形図



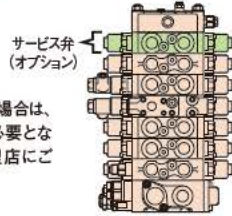
()内は LC

※ヘッドガード付の寸法です。
ヘッドガードを装着したままの輸送は車高にご留意ください。

オプション

■アドオン式サービス弁

サービスバルブをオプション設定。可変圧力補償式で、さまざまなアタッチメントに最適な油量配分を行うことができます。また、サービスバルブは最大3個まで装着可能です。



(2個目、3個目装着の場合は、特殊外装カバーが必要となりますので、販売代理店にご相談ください。)

■増設前照灯(2)

■レインバイザー



■サンバイザー

(フロント用/天窓用)



■サスペンションシート



PC200-8 標準装備品

機能・油圧システム	安全装置	オペレータキャブ内装備		その他の装備
<ul style="list-style-type: none"> ダイヤル式燃料コントロール ブーム自然降下防止弁 ブーム・アームエネルギー再生回路 旋回揺れ戻し防止弁 オートマチックスイングブレーキ オートデセル 旋回ロックスイッチ 作業モードセレクト 走行3速 走行自動変速 	<ul style="list-style-type: none"> ROPSキャブ (ISO12117-2準拠) 緊急脱出用ハンマ 可倒式大型サイドミラー (左右) 側方確認ミラー 後方モニタシステム 油圧ロックレバー 巻取り式シートベルト 大型手すり アンチスリッププレート サーマルガード フルカバーファンガード トラベルアラーム リフレクタ 	<ul style="list-style-type: none"> ダンパマウント方式 大型フレッシュライズキャブ フィンチ大型TFT液晶モニタ 外気導入式フルオートエアコン (新フロンガス対応) デフロスタ 開閉式天窗 ルームライト 灰皿/シガーライタ アームレスト ラゲージボックス 	<ul style="list-style-type: none"> マガジンラック ドリンクボックス カップホルダ リモート農具ワイパ (ウォッシュ付) オートチューニングFM (ステレオ) / AMラジオ ウォッシュブルフロアマット フットレスト ウィング付走行ペダル 	<ul style="list-style-type: none"> エコホワイトエレメント (ハイブリッド作動油エレメント) エアクリーナダブルエレメント ウェーブフィンラジエータ ラジエータ防塵ネット クイックジョイント式パイロットホース エコドレインバルブ 大型工具箱 工具一式 KOMTRAX サイドバイサイドクーリング

各種バケット

注) 受注対応作業機につきましては、納期がかかる場合がございますので、販売代理店にご確認ください。

		各種オプションバケット															
バケット容量	山崎 新JIS (旧JIS)	m³	法番0.4 (0.35)	0.29 (0.26)	0.37 (0.35)	0.45 (0.40)	0.50 (0.45)	0.60 (0.55)	0.80 (0.70)	岩用0.80 (0.70)	強化0.80 (0.70)	0.90 (0.80)	1.00 (0.90)	1.17 (1.00)			
	平磯	m³		0.22	0.33	0.35	0.39	0.50	0.80	0.60	0.60	0.67	0.75	0.83			
バケット幅		mm	2,000	600	720	740	860	833	953	879	895	1,170	1,115	1,170	1,325	1,455	1,450
ツースピンタイプ				タテ/ヨコ	タテ/ヨコ	タテ/ヨコ	タテ/ヨコ	タテ/ヨコ	タテ/ヨコ	タテ/ヨコ	タテ/ヨコ	ヨコ	ヨコ	ヨコ	タテ/ヨコ	タテ/ヨコ	タテ/ヨコ
サイドカッタの有無				有	有	有	有	有	有	有	有	有	有	有	有	有	有
カタ調整機能の有無				有	有	有	有	有	有	有	有	有	有	有	有	有	有
バケット廻り時間		h	100	100	100	100	100	100	100	500	500	500	500	100	100	100	100
仕様	PC200	STD	○	—	—	—	—	○	○	○	×	○	○	○	○	○	×
		ATT仕様	○	—	—	—	—	○	○	○	×	○	○	○	○	○	×
	PC200LC	アームクレーン仕様	—	—	—	—	—	—	—	○	×	○	○	○	○	○	×
		2400ショートアーム	○	—	—	—	—	○	○	○	×	○	○	○	○	○	○
仕様	PC210	砕石仕様	—	—	—	—	—	—	—	×	○	○	—	—	—	—	×
	PC210LC	プレーカ仕様	—	—	—	—	—	—	—	×	○	○	—	—	—	—	×
		兼体仕様	—	—	—	—	—	—	—	×	○	○	—	—	—	—	×
		—	—	—	—	—	—	—	—	×	○	○	—	—	—	—	×
仕様	PC200	回転アーム	—	—	—	—	—	○	○	×	×	×	×	×	×	×	×
	PC200LC	可変2ピースブーム	—	—	—	—	—	○	○	×	×	×	×	×	×	×	×
		可変2ピースブーム+回転アーム	—	—	—	—	—	○	○	×	×	×	×	×	×	×	×
	PC200	15mスーパーロングフロント	—	—	—	○	×	×	×	×	×	×	×	×	×	×	×
		15mスーパーロングフロント	—	—	—	—	○	×	×	×	×	×	×	×	×	×	×
	PC200LC	18mスーパーロングフロント	—	○	×	×	×	×	×	×	×	×	×	×	×	×	×
	上下スライドアーム	—	—	—	—	—	○	×	×	×	×	×	×	×	×	×	

○標準 ○オプション ー設定無し ×使用不可

コマツオリジナル新機能バケット (販売店装着オプション)

■省エネ掘削e-バケット

独自の背面形状により掘削抵抗を軽減。効率良い掘削で省エネ運転に貢献しながら耐久性も向上します。



■消音3Qバケット

油圧ショベルの騒音はエンジン音だけではありません。独自の側板内部構造により、バケット共鳴音を大幅に低減。作業騒音の低減に貢献します。*

*騒音低減効果は作業内容に左右されます。



仕様パターン

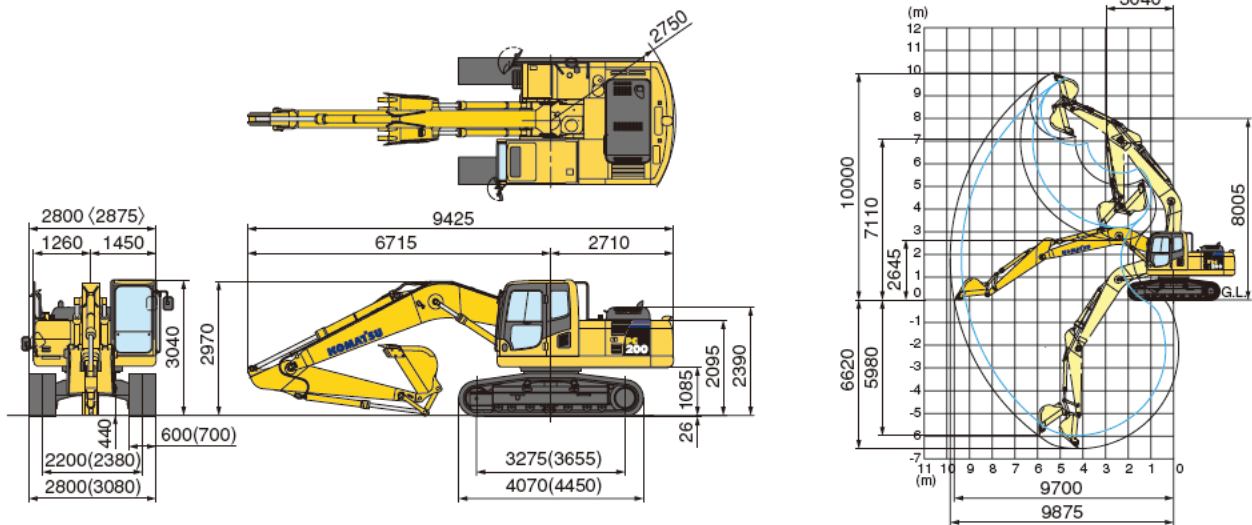
●:標準仕様(変更不可) ○:標準仕様(変更可) ◯:選択仕様 △:受注対応オプション -:設定無し

コード名	PC200-8			PC200LC-8			PC210-8			PC210LC-8		
	STD EAA	ATT仕様 EAB	アームクレーン仕様 EAP	STD EBA	ATT仕様 EBB	アームクレーン仕様 EBP	碎石仕様 ECA	ブレーカ仕様 ECB	解体仕様 ECG	碎石仕様 EDA	ブレーカ仕様 EDB	解体仕様 EDG
アタッチメント配管 (1系統用 戻り側低圧アキュムレータ付)	-	○	○	-	○	○	-	○	○	-	○	○
ブーム												
5700mm	○	-	○	○	-	○	-	-	-	-	-	-
5700mm強化	-	-	-	-	-	-	○	-	-	○	-	-
5700mm強化(配管付)	-	○	○	-	○	○	-	○	●	-	○	●
アーム												
2400mm(ショートアーム)	○	-	-	○	-	-	-	-	-	-	-	-
2400mm(配管付き)	-	○	-	-	○	-	-	-	-	-	-	-
2900mm(標準アーム)	○	-	-	○	-	-	-	-	-	-	-	-
2900mm(標準アーム)(アームクレーン用)	-	-	○	-	-	○	-	-	-	-	-	-
2900mm強化	-	-	-	-	-	-	○	-	-	○	-	-
2900mm強化(配管付)	-	○	-	-	○	-	-	○	-	-	○	-
2900mm強化(配管付)(アームクレーン用)	-	-	○	-	-	○	-	-	-	-	○	-
2900mm解体(配管+大径バケットシリンダ+強化リンク付)	-	-	-	-	-	-	-	-	●	-	-	●
バケット < >内はEJIS												
0.80m³ (タデピンツース) <0.7m³>	○	○	○	○	○	○	-	-	-	-	-	-
0.80m³ 岩用(ヨコピンツース) <0.7m³>	-	-	-	-	-	-	○	○	○	○	○	○
0.80m³ 強化(ヨコピンツース) <0.7m³>	○	○	○	○	○	○	-	-	○	○	○	○
各種オプションバケット							バケット組合せ表を参照ください					
シュー												
600mmトリプルシュー	○	○	○	○	○	○	○	○	○	○	○	○
700mmトリプルシュー	○	○	○	○	○	○	-	-	-	-	-	-
800mmトリプルシュー	○	○	○	○	○	○	-	-	-	-	-	-
600mm平滑シュー	○	○	○	○	○	○	-	-	-	-	-	-
860mm濶地シュー	○	○	○	○	○	○	-	-	-	-	-	-
600mmシティパット用	○	○	○	-	-	-	-	-	-	-	-	-
600mmロードライナ	○	○	○	○	○	○	-	-	-	-	-	-
キャブ・室内・ライト												
リジットシート	○	○	○	○	○	○	○	○	○	○	○	○
サスペンションシート	○	○	○	○	○	○	○	○	○	○	○	○
ビニール地シート	○	○	○	○	○	○	○	○	○	○	○	○
その他												
アタッチメント流量可変機能(配管装着車標準装備)	-	●	○	-	●	○	-	●	●	-	●	●
解体仕様	-	-	-	-	-	-	-	-	●	-	-	●
(固定式シースルー天窓+解体用開閉式ヘッドガード)												
標準バッテリー	○	○	○	○	○	○	○	○	○	○	○	○
大容量バッテリー	○	○	○	○	○	○	○	○	○	○	○	○
35A オルタネータ	○	○	○	○	○	○	○	○	○	○	○	○
60A オルタネータ	○	○	○	○	○	○	○	○	○	○	○	○
トラックフレーム ローラガード	●	●	●	●	●	●	○	○	○	○	○	○
トラックフレーム フルローラガード	-	-	-	-	-	-	○	○	○	○	○	○
トラックフレーム フルローラガード(LC用)	-	-	-	-	-	-	-	-	-	-	-	○
レボフレームデッキガード (PC210標準)	-	-	-	-	-	-	●	●	●	●	●	●
レボフレームアンダーカバー (PC200標準)	●	●	●	●	●	●	-	-	-	-	-	-
レボフレーム強化アンダーカバー (PC210標準)	-	-	-	-	-	-	●	●	●	●	●	●
トラックフレームアンダーカバー	○	○	○	○	○	○	●	●	●	●	●	●
キャブフロントハーフガード(ロアガード)	○	○	○	○	○	○	○	○	○	○	○	○
キャブフロントフルガード(開閉式アッパーガード付) ISOLレベル I	○	○	○	○	○	○	○	○	○	○	○	○
大径バケットシリンダ	-	-	-	-	-	-	-	-	●	-	-	●
強化作業機リンク	-	-	-	-	-	-	-	-	●	-	-	●
車体丸吊フック	-	-	-	-	-	-	-	-	●	-	-	●
キャブ・室内・ライト												
12Vアクセサリ電源	○	○	○	○	○	○	○	○	-	○	○	-
レインバイザ	○	○	○	○	○	○	○	○	○	○	○	○
サンバイザ	○	○	○	○	○	○	○	○	○	○	○	○
天窓ワイバ(ウインドウ・ウォッシャー付)	-	-	-	-	-	-	-	-	○	○	-	○
増設前照灯(キャブ上)	○	○	○	○	○	○	○	○	○	○	○	○
増設後照灯(C/W上)	○	○	○	○	○	○	○	○	○	○	○	○
安全性												
キャブ強化フロントフルガード ISOLレベル II	○	○	○	○	○	○	○	○	○	○	○	○
キャブ強化トップガード ISOLレベル II	○	○	○	○	○	○	○	○	○	○	○	○
碎石丸溜シール	○	○	○	○	○	○	○	○	○	○	○	○
消火器	○	○	○	○	○	○	○	○	○	○	○	○
回転灯(黄)	○	○	-	○	○	-	○	○	○	○	○	○
アタッチメント配管												
サービスバルブ単体(1系統用)	○	-	○	○	-	○	○	-	-	○	-	-
NPK用ブレーカキット(往き高圧アキュムレータ)	-	○	○	-	○	-	-	○	○	-	○	○
古河用ブレーカキット(アーム先端配管)	-	○	○	-	○	-	-	○	○	-	○	○
オカダ用ブレーカキット(アーム先端配管)	-	○	○	-	○	-	-	○	○	-	○	○
アタッチメント配管(2系統用)	-	△	-	-	△	-	-	△	△	-	△	△
その他												
アームシリンダボトム側ロック弁(アームクレーン吊上作業範囲拡大)	-	-	○	-	-	○	-	-	-	-	-	-
受注対応オプション												
アタッチメント・仕様車												
可変2ピースブーム	△	-	-	△	-	-	-	-	-	-	-	-
回転アーム	△	-	-	△	-	-	-	-	-	-	-	-
ブレード仕様	△	△	△	-	-	-	-	-	-	-	-	-
15mスーパーロングフロント	△	-	-	△	-	-	-	-	-	-	-	-
18mスーパーロングフロント	△	-	-	△	-	-	-	-	-	-	-	-
自動車解体仕様	△	-	-	-	-	-	-	-	-	-	-	-
スライドアーム仕様	-	-	-	△	-	-	-	-	-	-	-	-
トンネル仕様(キャンピング)	△	-	-	△	-	-	-	-	-	-	-	-

オプションには組合わせによっては装着できない場合があります。オプション選定時には販売代理店にご相談ください。

※ 開閉式ではありません。

外形図／作業範囲図



()内はPC210 ()内はLC 青色はショートアーム

仕様

項目	機種 単位	PC200-8N1	PC210-8N1
		PC200LC-8N1	PC210LC-8N1
特定特殊自動車 届出型式		コマツ PC197	
エンジン指定型式		コマツ SAA6D107E-1-A	
仕様			
機械質量	kg	19500 20900	21600 22500
機体質量	kg	15300 16700	17100 18000
定格出力 ネット (JIS D0006-1)	kW/min ⁻¹ (PS/rpm)	110/2000 (150/2000)	
標準バケット容量 (新JIS / 旧JIS)	m ³	0.8 / 0.7	
標準バケット幅 (サイドカッタ含む)	mm	1045 (1170)	
性能			
走行速度 (高速 / 低速)	km/h	5.5 / 4.1 / 3.0	
旋回速度	min ⁻¹ (rpm)	12.4 (12.4)	
接地圧	kPa(kgf/cm ²)	44.1 (0.45) 36.3 (0.37)	48.1 (0.49) 45.1 (0.46)
登坂能力	度	35	
最大掘削力 アーム 通常 / ワンタッチ	kN (kgf)	101 (10300) / 108 (11000)	
(新JIS) バケット 通常 / ワンタッチ	kN (kgf)	138 (14100) / 149 (15200)	
寸法			
全長 (輸送時)	mm	9425	9625
全幅	mm	2800 3080	2875 2980
全高 (輸送時) ^{※1}	mm	3040	
クローラシュー幅	mm	600 700	600
クローラ全長	mm	4070 4450	4070 4450
クローラ中心距離	mm	2200 2380	2200 2380
タンブラ中心距離	mm	3275 3655	3275 3655
後端旋回半径	mm	2750	2940

※1 全高の数値はクローラ高さも含みます。

項目	機種 単位	PC200-8N1	PC210-8N1
		PC200LC-8N1	PC210LC-8N1
各部装置構造			
エンジン名称		コマツ SAA6D107E-1	
形式		直噴式、ターボ、空冷アフタクーラ付	
総行程容積 (総排気量)	ℓ (cc)	6.69 (6690)	
定格出力 グロス	kW/min ⁻¹ (PS/rpm)	115.6/2000 (157/2000)	
旋回装置 駆動方式		油圧駆動	
走行装置 駆動方式		油圧駆動	
走行ブレーキ形式		油圧ロック	
標準シュー形式		トリプルグロースシュー	
履帯調整装置		グリース式	
油圧装置 油圧ポンプ形式		可変ピストン式	
油圧モータ (走行 / 旋回)		可変 / 固定ピストン	
最大セット圧力 走行時	MPa (kgf/cm ²)	37.3 (380)	
作業時	MPa (kgf/cm ²)	34.8 (355)	
容量			
燃料 (軽油)	ℓ	400	
作動油 (交換油量)	ℓ	232 (135)	
バッテリー容量	Ah	110	

単位は国際単位系によるSI単位表示。〔 〕内の非SI単位は参考値です。

項目	アーム 単位	2.9m	2.4m
		標準アーム	ショートアーム
作業範囲			
最大掘削高さ	mm	10000	9800
最大ダンプ高さ	mm	7110	6890
最大掘削深さ	mm	6620	6095
最大垂直掘削深さ	mm	5980	5430
最大掘削半径	mm	9875	9380
最大床面掘削半径	mm	9700	9190
作業機最小旋回半径	mm	3040	3090

備考:PC210、PC210LCにはショートアームはありません。

- 機体質量3トン以上の建設機械の運転には「車両系建設機械運転技能講習修了証」の取得が必要です。コマツ教習所にて技能講習等を実施しておりますのでご利用ください。
- 平成25年7月の労働安全衛生法令改正に伴い、鉄骨切断具、コンクリート圧砕具を装備する場合は、キャブの前面フルガードが必要です。販売代理店へお問い合わせください。
- 本機をご利用される際の注意事項の詳細は取扱説明書をご覧ください。 ●本機は改良のため、予告なく変更することがありますのでご了承ください。 ●掲載写真は一部販売車と異なる場合があります。

●お問い合わせ先

KOMATSU

コマツ
国内販売本部 営業企画部