

KOMATSU

PC200-10 PC210-10

**PC
200**

特定特殊自動車排出ガス
2011年基準適合車

超低騒音型建設機械

NETIS登録 (登録番号: KT-120070-A)

PC200-10

エンジン定格出力 ネット 118 kW (160PS)

機械質量 19600 kg

バケット容量 (新JIS) 0.80 m³

PC210-10

エンジン定格出力 ネット 118 kW (160PS)

機械質量 21700 kg

バケット容量 (新JIS) 0.80 m³



※ カタログ写真はオプションを含みます。

未来を見つめる、使命がある。

環境性能と低燃費を両立した新世代油圧ショベル、誕生。

WORKABILITY & ECOLOGY

- 環境にさらにやさしく
特定特殊自動車排出ガス2011年基準適合車 **NEW**
- 経済性を徹底追求
燃料消費量10%低減/時間(当社従来機比) **NEW**
- 周囲の環境に配慮
国土交通省 超低騒音型建設機械

SAFETY & COMFORT

- 転倒や落下物からオペレータを保護
転倒時保護構造 (ROPS) キャブ (ISO12117-2準拠)
- マシンキャブからの転落を防ぐ
落下防止用ハンドレール **NEW**
- 機械の盗難リスクを軽減
IDキー **NEW**

ICT, KOMATSU CARE & KOMTRAX

- 鮮明でさらに見やすく使いやすい
高精細7インチ液晶ディスプレイ (LCD) モニタ **NEW**
- 安心と信頼のサポート
KOMATSU CARE **NEW**
- 一段と機能が充実
KOMTRAX **NEW**



KOMATSU CARE



特定特殊自動車排出ガス
2011年基準適合車



国土交通省
超低騒音型建設機械



NETIS登録
(新技術情報提供システム)

	PC200-10	PC210-10
エンジン定格出力	ネット 118 kW (160PS)	118 kW (160PS)
機械質量	19600 kg	21700 kg
バケット容量 (新JIS)	0.80 m ³	0.80 m ³





新世代コマツテクノロジーが、 高い作業性能と環境へのやさしさを調和する。

コマツ最新エンジンテクノロジーの結晶 新世代クリーンエンジン搭載 **NEW**

コマツが長年積み重ねてきた独自のエンジンテクノロジーを結集。窒素酸化物(NOx)と粒子状物質(PM)の排出量を大幅に低減し、特定特殊自動車排出ガス2011年基準、北米(EPA Tier4 Interim)・欧州(EU Stage 3B)の排出ガス規制をクリアした新世代のクリーンエンジンを搭載しています。



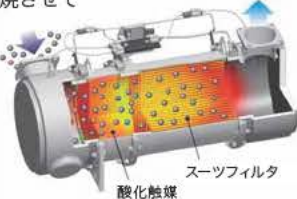
●建設機械用可変ターボシステム **NEW**

コマツ バリアブルジオメトリーターボチャージャ(KVGT) コマツ独自の油圧技術により、負荷に応じて空気の流量と圧力を制御して最適に供給。高効率燃焼で排出ガスのクリーン化と燃料消費量を低減します。



●建設機械用排出ガス後処理システム **NEW**

コマツ ディーゼルパーティキュレートフィルタ(KDPF) フィルタ内に堆積したPMを、特殊な触媒と燃料噴射により燃焼させて除去します。



●建設機械用コモンレール式最適燃料噴射システム

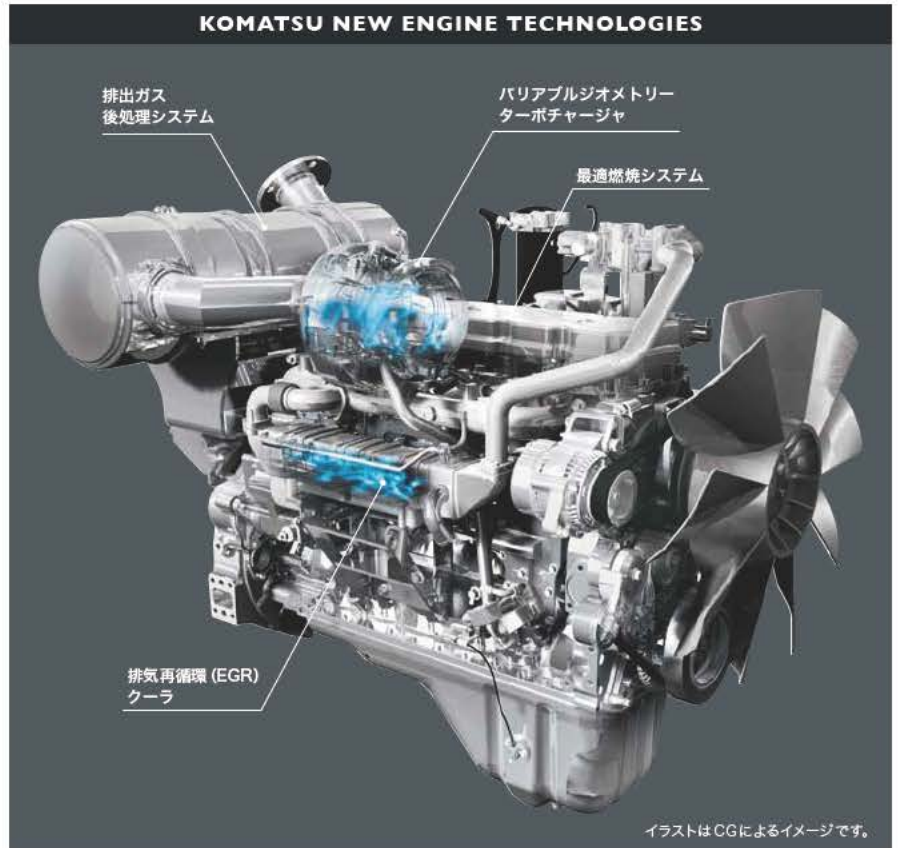
高圧化した燃料をコンピュータで最適に噴射制御し、完全燃焼に近づけてPMを低減するとともに、燃料消費量を低減します。

●最適燃焼システム

ピストン上部の燃焼室形状を改良。NOxやPMの低減とともに、燃料消費量や騒音を低減します。

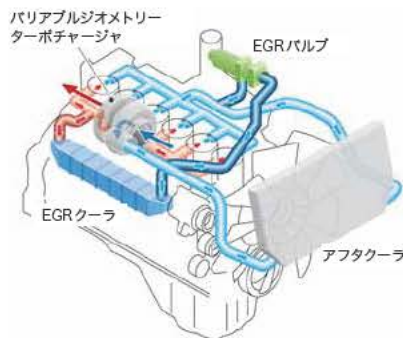
●電子制御システム

各所に配置されたセンサで、稼働状況に合わせて機体を最適制御。NOxやPMの低減とともに、燃料消費量や騒音の低減に貢献します。



●建設機械用電子制御クールドEGRシステム **NEW**

排出ガスの一部を燃焼に再利用してNOxを低減する、コマツ独自のシステムです。



●コマツ クローズドクランクケースベンチレーションシステム(KCCV) **NEW**

クランクケース内に漏れ出したブローバイガス(未燃焼の混合気)中のオイル分をKCCVフィルタで除去して吸気側に還元し、新しい混合気と混ぜて燃焼させることによりPMを除去します。



低燃費作業をアシストして CO₂ 排出量を削減

●大きな作業量と低燃費を選べる 2つの作業モード

パワフルで大作業量の[Pモード]と、燃料消費を抑えつつ軽負荷作業ではPモード並の作業機スピードの[Eモード]。作業に応じて「大作業量」と「低燃費」がモニタパネルでワンタッチで選択できます。



●エコガイド **NEW**

●エコゲージ&燃費計 **NEW**

●アイドルグコーション

**進化したトータルピークルコントロールで
クリーン&エコノミーをさらに推進 NEW**

機体のメインユニットを稼動状況に合わせて最適に制御するトータルピークルコントロール（機体総合制御）がさらに進化。エンジンと油圧システムの可変マッチング制御、メインバルブ・油圧回路のロス低減、大容量高効率油圧ポンプや高効率作動油の採用などにより、機械ポテンシャルを最大限に引き出しながら燃料消費量を大きく低減しました。

燃料消費量 (当社従来機比)

10% 低減 / 時間

※ KOMTRAX の解析による平均作業パターン時
実際の作業では、作業内容により上記以下になる場合があります。

● NETIS 登録 (登録番号: KT-120070-A)

燃費低減型エンジン・ポンプ
マッチング制御搭載
油圧ショベル



**作業時の周囲環境に配慮
国土交通省 超低騒音型建設機械**

低騒音シュラウドの採用をはじめ、エンジン本体や各部各室へのきめ細かな防音対策を実施しています。



**パワフル&スムーズな作業で
作業効率がアップ**

●ワンタッチパワーアップ機能
ここ一番のパワーが必要な時に、強大なアーム・バケット掘削力を発揮できます。

アーム最大掘削力 (新JIS)

101kN [10300kg]
→ 108kN [11000kg]* **7% up**

※ ワンタッチパワーアップ機能使用時

バケット最大掘削力 (新JIS)

138kN [14100kg]
→ 149kN [15200kg]* **8% up**

※ ワンタッチパワーアップ機能使用時

オペレータファーストの思想が、 高い安全性と人へのやさしさを創造する。

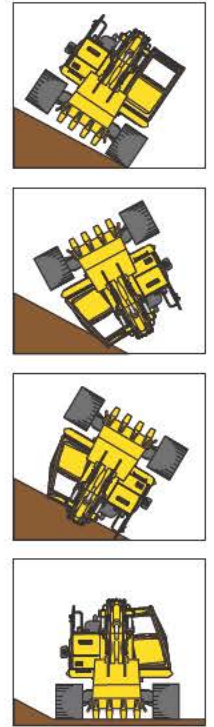
万一の転倒や落下物からオペレータを守る ROPSキャブ

油圧ショベル転倒時運転者保護構造のROPSキャブ (ISO12117-2準拠) を装備。衝撃吸収力が高く、抜群の耐久性・耐衝撃性を備えています。また、落下物に対してはISO運転員保護ガード(OPG)トップガードレベルI、および労働安全衛生法のヘッドガード基準に適合。巻取り式シートベルトの装着と合わせて、万一の転倒や落下物からオペレータをしっかりガードします。

機械の盗難リスクを軽減する IDキー

始動キーにICチップ内蔵のIDキーを標準装備。機械に登録済のIDキー以外ではエンジンを始動できません。

※万一、登録済みのIDキーが盗難にあたり紛失した場合には、お客様自身でそのIDキーの登録を消去できます。



転倒時イメージ

後方・右側方モニタシステム

車両後方視認用カメラを装備。後方の状況を高精細LCDモニタで鮮明に確認できます。さらに、右側方カメラもオプションで用意しています。



※画面は後方モニタシステム使用時のものです。



後方カメラ(標準)

右側方カメラ(オプション)

隅々にまで気を配ったグローバルな安全設計

●セカンダリエンジン停止スイッチ NEW

緊急時に備えてシート下部にエンジン停止スイッチを装備しました。



●落下防止用ハンドレール NEW

エンジン回りの点検・整備が安全に行えます。



●ロックレバー

油圧をロックして誤操作を防止します。エンジンはロック位置でのみ始動可能です。



●巻取り式シートベルト

●シートベルト未装着警報 NEW
シートベルト未装着時に点灯して注意を促します。



●緊急脱出用ハンマ

●強化グリーンガラス

●可倒式大型サイドミラー (左右)
工具なしで簡単に格納できます。

●側方確認ミラー

●アンチスリッププレート

●サーマルガード

●フルカバーファンガード

●オイル飛散防止壁 (ファイヤウォール)

●大型手すり

●大型ステップ

●トラベルアラーム

**オペレータの疲労を軽減する
快適な作業空間**

●体の大きなオペレータでも余裕の作業空間
ワイドな視野と広々としたスペースで、余裕を持って作業が行えます。深いサイドサポートでホールド性に優れたリクライニング式シートは、座面高さや前後傾斜を簡単に調整可能。コンソールのシートマウント化と合わせて、最適な作業姿勢が得られます。



●低振動・低騒音の快適キャブ

高剛性で吸音特性に優れたキャブを強化デッキにダンパマウント。エンジン・油圧機器・エアコンなどの低騒音化や騒音源の徹底的な遮音化とあいまって、振動と騒音を大幅に低減しています。

●一年中快適な大容量フルオートエアコン

外気導入型大容量フルオートエアコンを標準装備。頭寒足熱を実現するバイレベル制御機能により、一年中快適な室内環境を保ちます。またデフロスタ機能も付いています。



●ホコリの侵入を防ぐプレッシャライズキャブ

キャブのプレッシャライズ化により、ホコリなどの侵入をシャットアウト。キャブ内騒音の低減にも貢献します。

●AUX端子を装備

ミニプラグ端子の携帯音楽プレーヤを接続できます。



快適作業をサポートする
キャブ標準装備品

A

B

C

D

E

F

G

H

A スライド窓(左サイド) B ウォッシュャ付リモート間欠ワイパ C 開閉式天窗(解体仕様を除く)
 D デフロスタ(霜取りISO基準適合) E AM/FMステレオラジオ、灰皿 F シガレットライター
 G マガジンラック&カップホルダ H 前窓口アーガラス ワンタッチ収納

独自の最先端情報技術が、 高い経済性とエコロジーを融合する。

さらに見やすく使いやすくなった **NEW**
高精細7インチLCDモニター

モニター画面に高精細液晶パネルを新採用。高い解像度で視認性が大幅に向上しました。スイッチ部はシンプルで操作も極めて簡単。さらに、ファンクションスイッチにより、多機能の操作も容易に行えます。また、33カ国語までの表示に対応可能です。

インジケータ

- | | |
|-------------|-------------------|
| 1 オートアセル | 6 燃料レベルゲージ |
| 2 作業モード | 7 エコゲージ |
| 3 走行速度 | 8 燃費計 |
| 4 エンジン水温ゲージ | 9 ファンクションスイッチメニュー |
| 5 作動油温ゲージ | |

基本操作スイッチ

- | | |
|-----------|--------------|
| 1 オートアセル | 4 ブザーキャンセル |
| 2 作業モード選択 | 5 ワイパ |
| 3 走行速度選択 | 6 ウインドウォッシャー |

●視覚的で操作しやすいユーザーメニュー

F6キーを押すとユーザーメニュー画面に切り換わります。それぞれの機能ごとに一つのタブにわかりやすくまとめているので、ワンタッチで簡単に検索できます。



ユーザーメニュー

- | | |
|----------|----------|
| 1 エコガイド | 4 メンテナンス |
| 2 車体設定 | 5 モニタ設定 |
| 3 KDPF再生 | 6 メール確認 |



基本操作
スイッチ

ファンクション
スイッチ

エアコン操作
スイッチ

より使いやすくなったマルチカラーモニタが **NEW**
省エネ運転を力強くサポート

●リアルタイム表示のエコガイド

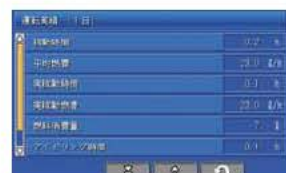
運転中のモニター画面にエコガイドをポップアップ表示して、リアルタイムでオペレータにお知らせします。

●省エネ運転をアシストするエコゲージ&燃費計

モニター画面にエコゲージと平均燃費を常時表示する燃費計を装備。さらに、任意で燃費目標値（グリーン表示の範囲内）を設定することができ、より燃費効率の良い運転が行えます。

●運転実績・燃費履歴・エコガイド記録を表示

エコガイドメニューからワンタッチで運転実績・燃費履歴・エコガイド記録を確認することができ、トータルでの燃費低減に活用できます。



運転実績



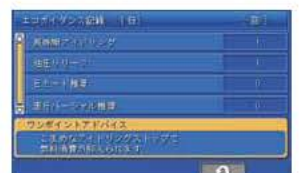
燃費履歴

エコガイド



燃費計

エコゲージ



エコガイド記録

セキュリティから故障診断まで、安心の機能でお客様をバックアップ

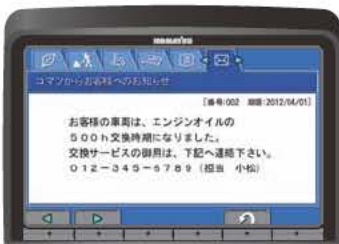
●パスワードロック（イモビライザ連動）

パスワードを入力しないとエンジン始動できないイモビライザを装備。大切な機械を盗難から守ります。



●KOMTRAXメッセージ

KOMTRAXの通信機能を使って販売サービス店からのメッセージを受信し、モニタ画面で見ることができます。



●ハイクオリティ健康診断システム

異常チェック機能

万一の異常発生時には、油圧、ソレノイドON/OFF、断線、エンジン回転数、電流値などが正常に機能しているかをモニタでスピーディーにチェックし、休車時間を最小限に抑えることができます。



メンテナンス履歴記憶機能

エンジンオイル交換などのメンテナンス履歴を記憶することができます。



故障履歴記憶機能

一度起きた故障を記憶して点検整備時に活用できます。

**無駄な燃料消費を抑える
アイドリングコーション**

アイドリング状態が5分以上続くと、モニタ画面に表示してお知らせします。



シンプル&イージーメンテナンスの追求が、 点検・整備時間短縮を実現する。

点検・整備の手間と休車時間短縮のために、マシンの隅々にまで細心の配慮

●容易なラジエータ清掃

ラジエータとオイルクーラを横並びに配置したサイドバイサイドクーリングにより、ラジエータの脱着・清掃が容易です。さらに、エアコンコンデンサ開閉式により、清掃を容易にしています。



●高効率燃料フィルタ

ろ過効率を高めた高効率燃料フィルタを採用。また、リモート化により点検や交換が手元で行えます。



●ウォータセパレータ機能付燃料プレフィルタ

燃料に混入した水やゴミを除去し、燃料系トラブルを未然に防止します(フィードポンプ内蔵)。



●エンジンオイルフィルタ、 燃料ドレンコックをリモート化

点検、交換や操作が手元で行えます。



エンジンオイルフィルタ



燃料ドレンコック

●バッテリーディスコネクトスイッチ NEW

電気回路整備時の安全性が向上します。



●使いやすいユーティリティスペース

ステップの下に工具や補給部品などの収納に便利なユーティリティスペースを設けています。



●エコドレンバルブ標準装備

エンジンオイル交換時の液漏れなどによる衣類や地面の汚れを防ぎます。



●ウォッシュブルキャブフロアマット

水洗いできるツバ付フロアマットを装備。フロアにも水はけを良くするための排水口を設けています。



●清掃がラクな脱着式エアコンフィルタ

エアコンフィルタは内外気とも工具なしで簡単に脱着可能です。外気導入フィルタのカバーは、エンジンキーでロック・解除できます。



内気循環フィルタ



外気導入フィルタ

●ロングライフのオイル&フィルタ

ロングライフオイルと高性能ろ過材を採用。エンジンオイルとエンジンオイルフィルタは500h、作動油は5000h、作動油フィルタは1000hの長い交換間隔で、整備コストの低減とともに資源の有効活用にも貢献します。



作動油フィルタ
(エコホワイトエレメント)

●傾斜型トラックフレーム

土砂が溜りにくく清掃が容易です。

さまざまなメンテナンス情報を、モニタ画面にわかりやすく表示

●メンテナンス時間モニタを表示

残りメンテナンス間隔が30時間*をきると、メンテナンス時間モニタが表示されます。F6キーを押すとメンテナンス画面に切り換わります。

※10～200時間の範囲内で設定変更できます。



メンテナンス画面

●KDPF再生画面を自動表示 **NEW**

KDPFの自動再生(定置自動再生)が必要になると、KDPF再生画面に自動的に切り換わってお知らせします。



KDPF再生画面



安心と信頼のサポート体制が、 車両管理業務の効率化と経費削減を加速する。



「パワーライン延長保証+無償メンテナンス」の提供により
トータルライフサイクルコストの低減と長期間稼働に貢献します。

「KOMATSU CARE」は、特定特殊自動車排出ガス2011年基準適合車のための国内初の新たな新車保証プログラムです。新車購入時に自動的に付帯される「新車保証プログラム(無償)」によるパワーラインの「延長保証」と「無償メンテナンス」に加え、ご希望により最大7年あるいは8,000時間までのパワーライン延長保証プログラム(有償)もご利用いただけます。また、取扱説明書に示すメンテナンスをパッケージ化した有償プログラムもご用意いたしました。

新車保証プログラム 新車ご購入時に自動的に付帯します。

パワーライン延長保証

パワーラインを3年あるいは5,000時間まで保証

パワーラインを保証対象とし、3年または5,000時間のいずれかまで保証期間を延長します。
万一、保証期間内に製品不具合による故障が発生した場合は、無償で修理いたします。

※「取扱説明書」に示す取扱操作および点検整備を守らずに発生した故障等については保証されません。

パワーラインとは、2011年基準適合車に装備されているエンジン・動力系装置、油圧関連装置です。
エンジン付属機器、コントローラ・モニタパネル、メインフレーム、トラックフレーム、タンク、作業機、足回り等は含まれません。

[有償プログラム] パワーライン最大7年あるいは8,000時間まで保証

無償メンテナンス

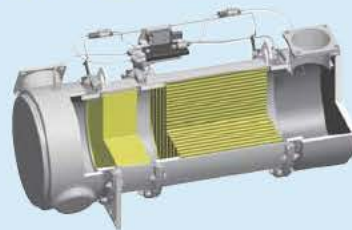
- 次の内容について500時間毎2,000時間まで(4回)無償交換

- ・エンジンオイル & エンジンオイルフィルタ
- ・燃料プレフィルタ
- ・作動油タンクブリーザ



コマツ純正部品によるメンテナンス

- KDPF 清掃 ⇨ 4,500 時間到達時に 1 回の無償清掃(工賃含む)



コマツによるKDPF清掃・再生



メンテナンスパッケージプログラム **有償** 安定稼働をよりきめ細やかにサポートします。

500時間メンテナンスパッケージ

- エンジンオイル & エンジンオイルフィルタ交換
- 燃料プレフィルタ交換
- 作動油タンクブリーザ交換

1,000時間メンテナンスパッケージ

- 500時間メンテナンス
- +
- 作動油フィルタ交換
- 燃料メインフィルタ交換

2,000時間メンテナンスパッケージ

- 1,000時間メンテナンス
- +
- KCCVフィルタ交換

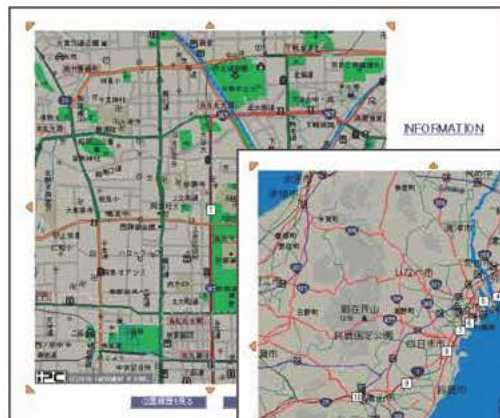
※各パッケージは一例です。機種によりパッケージ内容が異なります。詳しくは販売店にお問い合わせください。

KOMTRAX

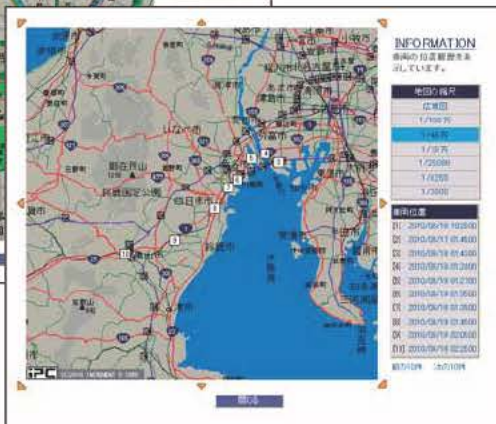
お客様の車両管理業務、
燃料経費削減を支援します。

車両管理業務を支援

KOMTRAXは、車両から位置、稼働状況、コンディションなどを発信させ、その情報をインターネット経由でご利用いただくシステムです。現場へ行くことなく、いつでも機械の状況が把握でき、車両管理業務の効率化が図れます。



車両位置情報



移動情報



稼働管理



月間稼働状況

省エネ運転支援レポート

燃料消費量やアイドリングなどの作業情報をもとに、省エネ運転支援レポートなど、お客様に有益な情報を提供することが可能です。



(例：PC450-10)

■ アームクレーン仕様

移動式クレーン構造規格等に定められた安全装置を装備

●吊りフック

吊りフックはバケットリンク内に収納可能です。



●落下防止弁

吊り作業だけでなく通常の掘削作業時にも作動します。



●水準器



●回転灯 (黄)



※輸送時は取り外しが必要です。

日本クレーン協会 (JCA) 規格に適合

最大定格荷重

2.9 t

安全な吊り作業をサポートするアームクレーンモード

アームクレーン仕様では、リフティングモードスイッチで作業用画面に切り換わり、予告 (注意) は黄、警告は赤の色によって注意喚起します。また、吊り走行モードを追加しています。

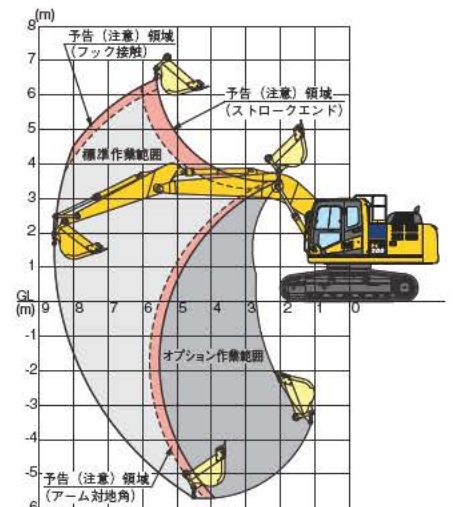
■ 定格吊上荷重表

()はPC200LC-10

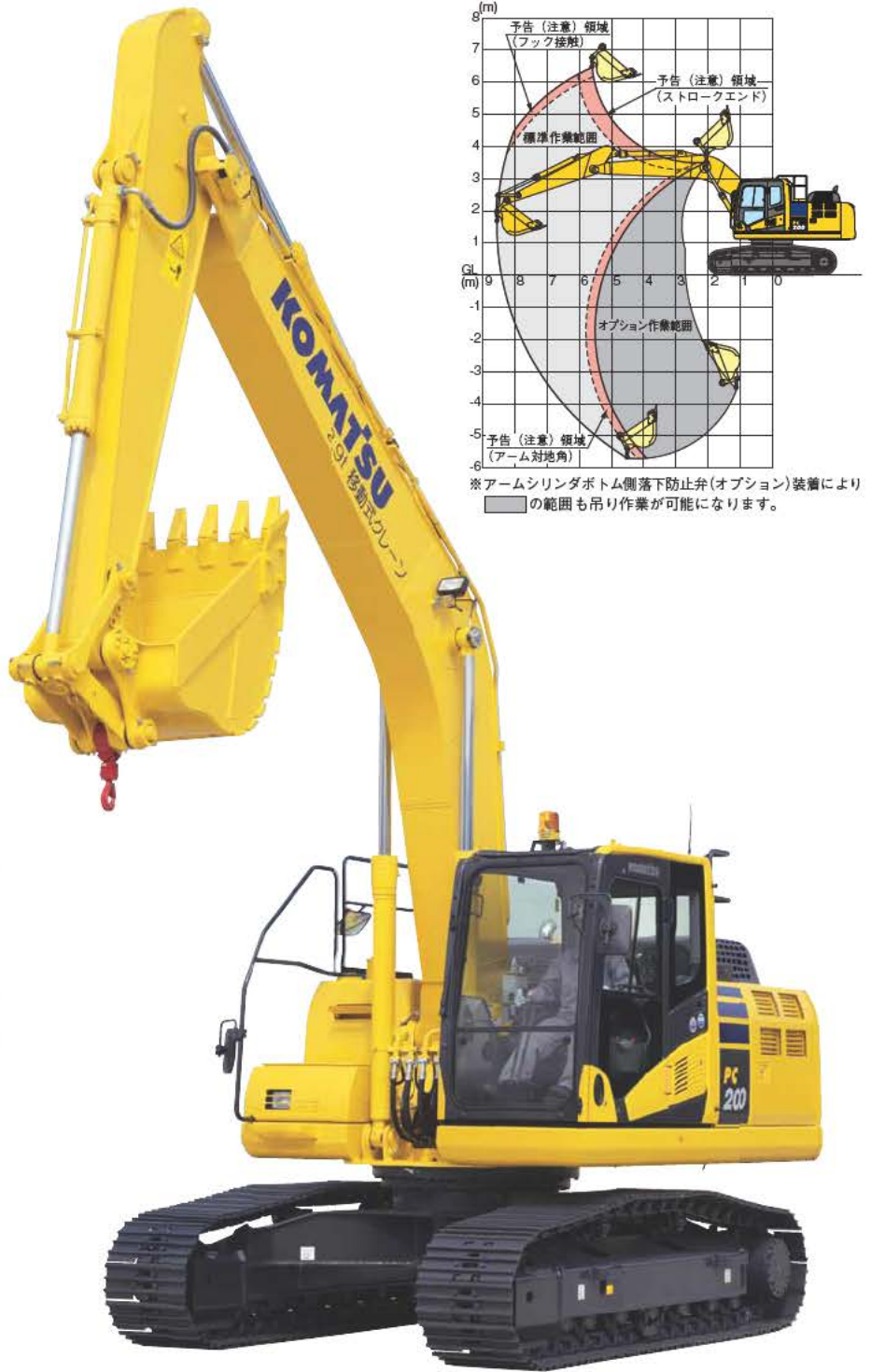
作業半径	定置吊り	吊り走行
8.5 m	1.8(2.1) t	禁止
8.0 m	1.9(2.2) t	禁止
7.5 m	2.1(2.5) t	禁止
7.0 m	2.4(2.8) t	禁止
6.8 m	2.6(2.9) t	禁止
6.5 m	2.6(2.9) t	禁止
6.2 m	2.9 t	禁止
6.0 m	2.9 t	1.4 t
5.0 m	2.9 t	1.4 t
4.0 m	2.9 t	1.4 t
2.0-3.0 m	2.9 t	1.4 t

※アームクレーン運転には「車両系建設機械運転技能講習」と「小型移動式クレーン運転技能講習」の修了証が必要です。また玉掛け作業者は「玉掛け技能講習」の修了証が必要です。

■ アームクレーン作業範囲図



※アームシリンダボトム側落下防止弁 (オプション) 装備により、 の範囲も吊り作業が可能になります。



定格荷重・実荷重・負荷率表示



作業半径・揚程・負荷率表示

■ アタッチメント(ATT)仕様

ブレーカ、クラッシャ等が装着可能な共用配管を装備

ブレーカ、クラッシャなどが装着できる共用配管を装備。ブレーカモードスイッチで、油圧が自動的にブレーカ用低圧設定に切り換わります。



アタッチメント流量調整機能で様々なアタッチメントにベストフィット

装着アタッチメントの特性に合わせて、作動油の流量調整が運転席でワンタッチで行えます。また、ブレーカとクラッシャなどの油圧回路の切り換えも自動で行えます。



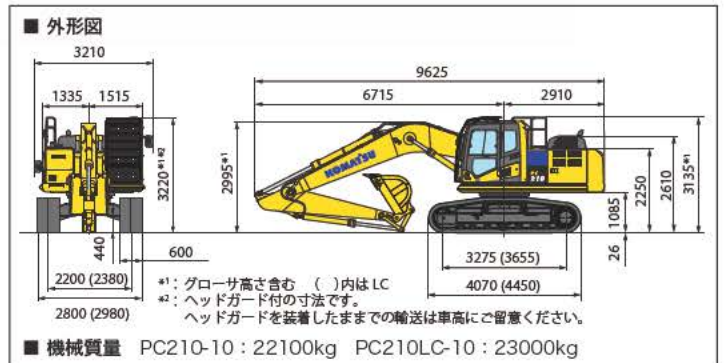
ブレーカ(ブレーカモード時)



クラッシャなどのアタッチメント
(アタッチメントモード時)

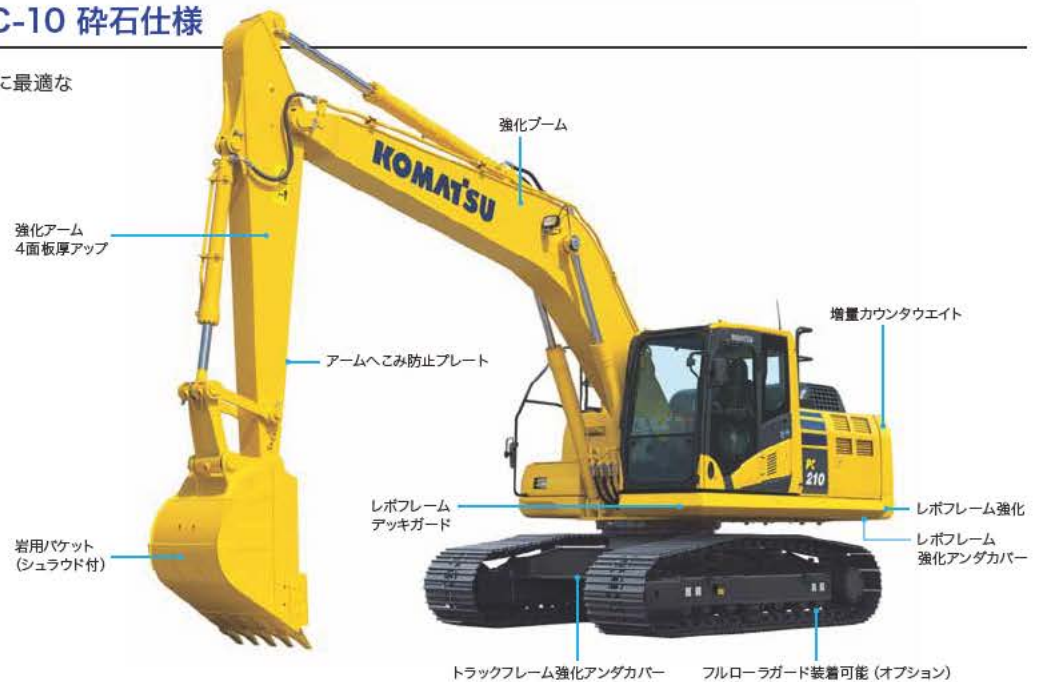
■ PC210/PC210LC-10 解体仕様

油圧配管を標準装備し、ブレーカ、クラッシャなどのアタッチメントが装着できるPC210/210LC-10解体仕様。作業機（ブーム、アーム等）と、ボディ各部（レボフレーム等）の徹底強化により、ハードな作業でも優れた作業性と耐久性を發揮します。



■ PC210/PC210LC-10 碎石仕様

碎石や砂利採取などのハードな現場に最適なヘビーデューティ仕様です。



■ オプション

●アドオン式サービス弁 ●増設前照灯(キャブ上2個) ●レインパイザ ●サンパイザ(フロント用/天窓用) ●サスペンションシート ●12Vアクセサリ電源

■ 標準装備品

● 機能・油圧システム

- ・ダイヤル式燃料コントロール
- ・ブーム自然降下防止弁
- ・ブーム・アームエネルギー再生回路
- ・旋回揺れ戻し防止弁
- ・オートマチックスイングブレーキ
- ・オートテセル
- ・旋回ロックスイッチ
- ・作業モードセレクト
- ・走行3速 ・走行自動変速

● 安全装置

- ・ROPSキャブ(ISO12117-2準拠)
- ・IDキー
- ・セカンダリエンジン停止スイッチ

- ・バッテリー Disconnect スイッチ
- ・緊急脱出用キャブ後方窓
- ・緊急脱出用ハンマ
- ・可倒式大型サイドミラー(左右)、側方確認ミラー
- ・後方モニタシステム
- ・油圧ロックレバー
- ・巻取り式シートベルト
- ・落下防止用ハンドレール
- ・アンチスリッププレート
- ・サーマルガード
- ・フルカバーファンガード
- ・ファイヤウォール
- ・トラベルアラーム
- ・リフレクタ

● オペレータキャブ内装備

- ・ダンパマウント方式
- ・大型プレシヤライズキャブ
- ・高精細7インチLCDモニタ
- ・外気導入型大容量フルオートエアコン
- ・デフロスタ ・ルームライト
- ・灰皿/シガレットライタ
- ・ドリンクボックス
- ・ラゲージボックス
- ・マガジンラック
- ・AUX端子 ・カップホルダ
- ・リモート間欠ワイパ(ウォッシュ付)
- ・オートチューニングAM/FMステレオラジオ
- ・ウォッシュパンプフロアマット

- ・フットレスト
- ・ウイング付走行ペダル

● その他の装備

- ・高効率燃料フィルタ
- ・エコホワイトエレメント(作動油エレメント)
- ・エアクリーナダブルエレメント
- ・V字フィンラジエータ
- ・ラジエータ防塵ネット
- ・クイックジョイント式パイロットホース
- ・エコドレンバルブ
- ・大型工具箱 ・工具一式
- ・KOMTRAX
- ・作業給脂間隔延長プッシュ

■ 各種バケット

◎:標準 ○:オプション -:設定無し ×:使用不可

名称		法面バケット	狭幅バケット						標準バケット	岩用バケット	強化バケット	Meバケット			軽作業バケット		
バケット容量	山積 新JIS (旧JIS)	m ³	0.29 (0.35)	0.37 (0.35)	0.45 (0.40)	0.50 (0.45)	0.60 (0.55)	0.80 (0.70)	0.80 (0.70)	0.80 (0.70)	0.80 (0.70)	0.93 (0.80)	1.05 (0.90)	0.93 (0.80)	1.05 (0.90)	1.17 (1.00)	
平積		m ³	-----	0.22	0.33	0.35	0.39	0.50	0.60	0.60	0.60	0.60	0.67	0.75	0.67	0.75	0.83
バケット幅		mm	2,000	600 720	740 860	833 953	879	995	1,170	1,115	1,170	1,170	1,330	1,400	1,325	1,455	1,450
ツースピンタイプ			-----	タテ/ヨコ	タテ/ヨコ	タテ/ヨコ	タテ/ヨコ	タテ	タテ/ヨコ	ヨコ	ヨコ	ヨコ/PAB	ヨコ/PAB	ヨコ/PAB	タテ/ヨコ	タテ/ヨコ	タテ/ヨコ
サイドカッタの有無			-----	無 有	無 有	無 有	有	有	有	有	サイドシュラウド	有	有	有	サイドシュラウド	有	無
ガタ調整機能の有無			-----	有	有	有	無	有	有	有	有	有	有/無	有/無	有	無	無
バケット回り給脂時間		h	100	100	100	100	100	100	500	500	500	500	500	500	500	100	100
仕 様	PC200	土木仕様	○	—	—	—	○	○	◎	×	○	○	○	○	○	○	×
	PC200LC	ATT仕様	○	—	—	—	○	○	◎	×	○	○	○	○	○	○	×
		アームクレーン仕様	—	—	—	—	—	—	◎	×	○	○	○	×	○	○	×
		2400ショートアーム	○	—	—	—	○	○	◎	×	○	○	○	○	○	○	○
受 注 対 応	PC210	砕石仕様	—	—	—	—	—	—	×	◎	○	○	○	—	—	—	×
	PC210LC	ATT仕様	—	—	—	—	—	—	×	◎	○	○	○	—	—	—	×
		解体仕様	—	—	—	—	—	—	×	◎	○	○	○	—	—	—	×
受 注 対 応	PC200	可変2ピースブーム	—	—	—	—	○	○	◎	×	×	×	×	×	×	×	×
	PC200LC	15mスーパーロングフロント	—	—	◎	×	×	×	×	×	×	×	×	×	×	×	×
	PC200	15mスーパーロングフロント	—	—	—	◎	×	×	×	×	×	×	×	×	×	×	×
	PC200LC	18mスーパーロングフロント	—	◎	×	×	×	×	×	×	×	×	×	×	×	×	×
		上下スライドアーム	—	—	—	—	◎	×	×	×	×	×	×	×	×	×	×

注) 受注対応作業機につきましては、納期がかかる場合がございますので、販売代理店にご確認ください。

■ コマツオリジナルバケット

● Meバケット

理想的な形状の追求で掘削抵抗がさらに低減し、掘削効率や燃費効率、耐摩耗性が向上します。



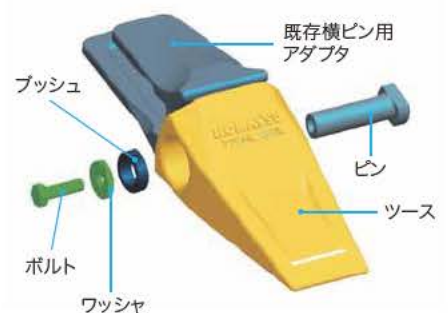
・ハンマレス PABツースシステム

(Pin And Bushing System)

新ハンマレスシステムにより、安全で容易なツース交換やローテーションが可能になります。既存の横ピン用アダプタにそのまま装着可能です。



ハンマレス PABツースシステム (Pin And Bushing System)



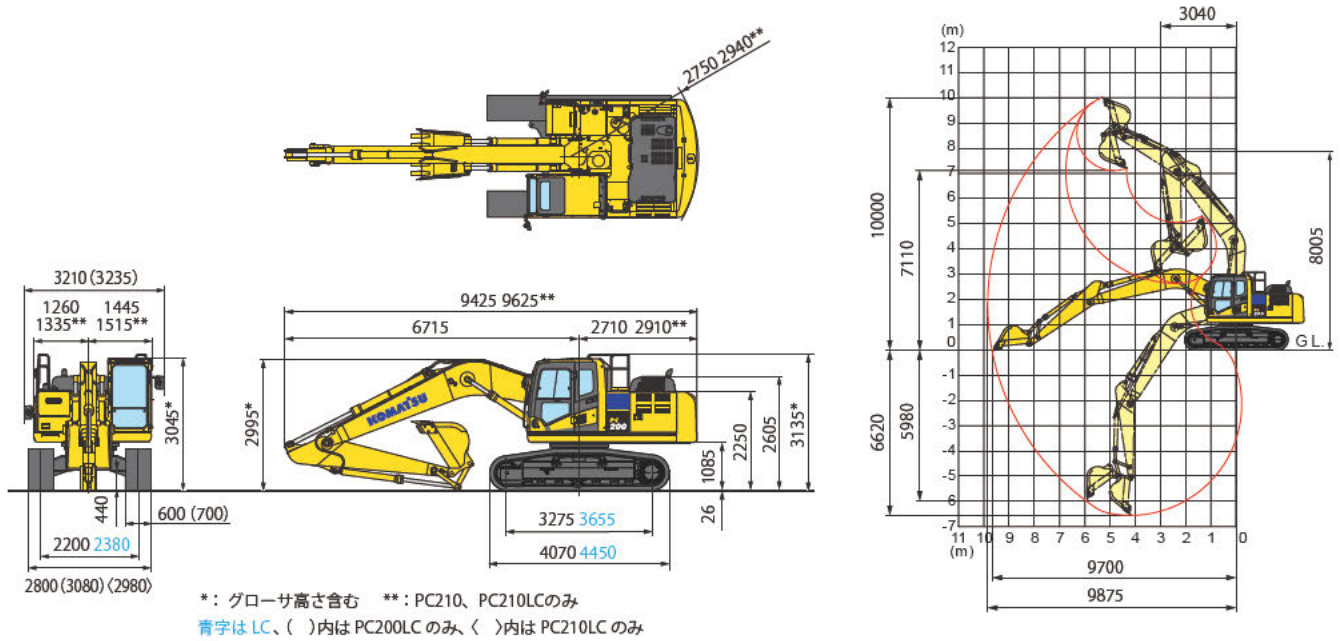
仕様パターン

●：標準仕様(変更不可) ○：標準仕様(変更可) ○：選択仕様 △：受注対応オプション -：設定無し

コード名	PC200-10			PC200LC-10			PC210-10			PC210LC-10		
	土木仕様	ATT仕様	アームクレーン仕様	土木仕様	ATT仕様	アームクレーン仕様	砕石仕様	ATT仕様	解体仕様	砕石仕様	ATT仕様	解体仕様
アタッチメント配管(1系統用 戻り側低圧アキュムレータ付)	-	○	○	-	○	○	-	○	○	-	○	○
ブーム												
5700mm	○	-	○	○	-	○	-	-	-	-	-	-
5700mm強化	-	-	-	-	-	-	○	-	-	○	-	-
5700mm強化(配管付)	-	○	○	-	○	○	-	○	○	-	○	○
アーム												
2400mm(ショートアーム)	○	-	-	○	-	-	-	-	-	-	-	-
2400mm(配管付)	-	○	-	-	○	-	-	-	-	-	-	-
2900mm(標準アーム)	○	-	-	○	-	-	-	-	-	-	-	-
2900mm(標準アーム)(アームクレーン用)	-	-	○	-	-	○	-	-	-	-	-	-
2900mm強化	-	-	-	-	-	-	○	-	-	○	-	-
2900mm強化(配管付)	-	○	-	-	○	-	-	○	-	-	○	-
2900mm強化(配管付)(アームクレーン用)	-	-	○	-	-	○	-	-	-	-	-	-
2900mm解体(配管+大径バケットシリンドラ+強化リンク付)	-	○	-	-	○	-	-	-	○	-	-	○
バケット()内は旧JIS												
0.80m ³ (タデピンツース) (0.70m ³)	○	○	○	○	○	○	-	-	-	-	-	-
0.80m ³ 岩用(ヨコピンツース) (0.70m ³)	-	-	-	-	-	-	○	○	○	○	○	○
0.80m ³ 強化(ヨコピンツース) (0.70m ³)	○	○	○	○	○	○	○	○	○	○	○	○
各種オプションバケット	バケット組合せ表を参照ください											
シュー												
600mmトリプルシュー	○	○	○	○	○	○	○	○	○	○	○	○
700mmトリプルシュー	○	○	○	○	○	○	-	-	-	-	-	-
800mmトリプルシュー	○	○	○	○	○	○	-	-	-	-	-	-
600mm平滑シュー	○	○	○	○	○	○	○	○	-	○	○	○
860mm溜地シュー	○	○	○	○	○	○	-	-	-	-	-	-
600mmシティバット用	○	○	○	-	-	-	-	-	-	-	-	-
600mmロードライナ	○	○	-	-	-	-	-	-	-	-	-	-
キャブ・室内・ライト												
リジットシート	○	○	○	○	○	○	○	○	○	○	○	○
サスペンションシート	○	○	○	○	○	○	○	○	○	○	○	○
ビニール地シート	○	○	○	○	○	○	○	○	○	○	○	○
その他												
アタッチメント流量調整機能(配管装着車標準装備)	-	●	○	-	●	○	-	●	●	-	●	●
解体仕様(固定式シースルー天窓+解体用開閉式ヘッドガード)	-	-	-	-	-	-	-	-	●	-	-	●
標準バッテリー	○	○	○	○	○	○	○	○	○	○	○	○
大容量バッテリー	○	○	○	○	○	○	○	○	○	○	○	○
35A オルタネータ	○	○	○	○	○	○	○	○	○	○	○	○
60A オルタネータ	○	○	○	○	○	○	○	○	○	○	○	○
トラックフレームローラガード	●	○	●	●	○	●	○	○	○	○	○	○
トラックフレームフルローラガード	-	○	-	-	-	-	○	○	○	-	-	-
トラックフレームフルローラガード(LC用)	-	-	-	-	○	-	-	-	-	○	○	○
レボフレームデッキガード (PC210標準)	-	-	-	-	-	-	●	●	●	●	●	●
レボフレームアングラカバー (PC200標準)	●	●	●	●	●	●	●	●	●	●	●	●
レボフレーム強化アングラカバー (PC210標準)	-	-	-	-	-	-	●	●	●	●	●	●
トラックフレーム強化アングラカバー	○	○	○	○	○	○	○	○	○	○	○	○
キャブフロントハーフガード(ローアガード)	○	○	○	○	○	○	○	○	○	○	○	○
キャブフロントフルガード(開閉式アッパーガード付) ISOレベルI	○	○	○	○	○	○	○	○	○	○	○	○
キャブ強化フロントフルガード ISOレベルII	○	○	○	○	○	○	○	○	○	○	○	○
キャブフロントガードレス	○	○	○	○	○	○	○	○	○	○	○	○
大径バケットシリンドラ	-	-	-	-	-	-	-	-	●	-	-	●
強化作業機リンク	-	-	-	-	-	-	-	-	●	-	-	●
車体丸吊フック	-	-	-	-	-	-	-	-	●	-	-	●
キャブ・室内・ライト												
12Vアクセサリ電源	○	○	○	○	○	○	○	○	-	○	○	-
レインバイザ	○	○	○	○	○	○	○	○	○	○	○	○
サンバイザ	○	○	○	○	○	○	○	○	-	○	○	-
天窓ワイパ(ウインドウォッシャ付)	-	-	-	-	-	-	-	-	○	-	-	○
増設前照灯(キャブ上2個)	○	○	○	○	○	○	○	○	○	○	○	○
増設後照灯(カウンタウエイ上)	○	○	○	○	○	○	○	○	○	○	○	○
安全性・その他												
キャブ強化トップガード ISOレベルII	○	○	○	○	○	○	○	○	○※	○	○	○※
右側方カメラ	○	○	○	○	○	○	○	○	○	○	○	○
砕石丸通シール	○	○	○	○	○	○	○	○	○	○	○	○
消火器	○	○	○	○	○	○	○	○	○	○	○	○
回転灯(黄)	○	○	-	○	○	-	○	○	○	○	○	○
アームシリンドラボトム側落下防止弁(アームクレーン吊上作業範囲拡大)	-	-	△	-	-	△	-	-	-	-	-	-
アタッチメント配管												
サービスバルブ(1系統用)	○	-	-	○	-	-	-	-	-	○	-	-
NPK用ブレーカキット(往き高圧アキュムレータ)	-	○	○	-	○	○	-	○	○	-	○	○
オカダ用ブレーカキット(アーム先端配管)	-	○	○	-	○	○	-	○	○	-	○	○
古河用ブレーカキット(アーム先端配管)	-	○	○	-	○	○	-	○	○	-	○	○
アタッチメント配管(2系統用)	-	○	-	-	○	-	-	○	○	-	○	○
アタッチメント・仕様車												
可変2ピースブーム	-	-	-	-	-	-	-	-	-	-	-	△
ブレード仕様	△	△	-	-	-	-	-	-	-	-	-	-
15mスーパーロングフロント	△	-	-	△	-	-	-	-	-	-	-	-
18mスーパーロングフロント	-	-	-	△	-	-	-	-	-	-	-	-
自動車解体仕様	-	△	-	-	△	-	-	△	-	-	△	△
スライドアーム仕様	-	-	-	△	-	-	-	-	-	-	-	-

オプションには組合わせによっては装着できない場合があります。オプション選定時には販売代理店にご相談ください。
※開閉式ではありません。

■ 外形図／作業範囲図



■ 仕様

項目	単位	機種	
		PC200-10 PC200LC-10	PC210-10 PC210LC-10
特定特殊自動車 届出型式		コマツ PC243	
エンジン指定型式		コマツ SAA6D107E-2-A	
仕様			
機械質量	kg	19600 21000	21700 22600
機体質量	kg	15400 16800	17200 18100
エンジン名称		コマツ SAA6D107E-2	
形式		直噴式、ターボ、空冷アフタクーラ、EGR	
総行程容積(総排気量)	L(cc)	6.69 (6690)	
定格出力 グロス	kW/min ¹ (PS/rpm)	123.2/2000 [168/2000]	
定格出力 ネット(JIS D0006-1)	kW/min ¹ (PS/rpm)	118/2000 [160/2000]	
標準バケット容量(新JIS /旧JIS)	m ³	0.80 / 0.70	
標準バケット幅(サイドカッタ含む)	mm	1045 <1170>	1050 <1115>*2
性能			
走行速度(高速/中速/低速)	km/h	5.5 / 4.1 / 3.0	
旋回速度	min ⁻¹ (rpm)	12.4 [12.4]	
接地圧	kPa(kg/cm ²)	44.1 [0.45] 36.3 [0.37]	48.1 [0.49] 45.1 [0.46]
登坂能力	度	35	
最大掘削力 (新JIS)	アーム	通常	101 [10300]
		ワンタッチ	108 [11000]
	バケット	通常	138 [14100]
		ワンタッチ	149 [15200]
寸法			
全長(輸送時)	mm	9425	9625
全幅	mm	2805 3080	2875 2980
全高(輸送時)*1	mm	3135	
クローラシュー幅	mm	600 700	600
クローラ全長	mm	4070 4450	4070 4450
クローラ中心距離	mm	2200 2380	2200 2380
タンブラ中心距離	mm	3275 3655	3275 3655
後端旋回半径	mm	2750	2940

※1 全高の数値はグローサ高さも含まれます。 ※2 サイドシュラウド装着時のバケットの幅です。

項目	単位	機種	
		PC200-10 PC200LC-10	PC210-10 PC210LC-10
各部装置構造			
旋回装置 駆動方式		油圧駆動	
走行装置 駆動方式		油圧駆動	
走行ブレーキ形式		油圧ロック	
標準シュー形式		トリプルグロースシュー	
履帯調整装置		グリース式	
油圧装置 油圧ポンプ形式		可変ピストン式	
油圧モータ(走行/旋回)		可変/固定ピストン	
最大セット圧力 走行時	MPa(kg/cm ²)	37.3 [380]	
作業時	MPa(kg/cm ²)	34.8 [355]	
容量			
燃料(JIS軽油)	L	400	
作動油(交換油量)	L	234 [132]	
バッテリー容量	Ah	110	

単位は国際単位系によるSI単位表示。()内の非SI単位は参考値です。

項目	単位	アーム	
		2.9m 標準アーム	2.4m ショートアーム
作業範囲			
最大掘削高さ	mm	10000	9800
最大ダンプ高さ	mm	7110	6890
最大掘削深さ	mm	6620	6095
最大垂直掘削深さ	mm	5980	5430
最大掘削半径	mm	9875	9380
最大床面掘削半径	mm	9700	9190
作業機最小旋回半径	mm	3040	3090

備考：PC210、PC210LCにはショートアームはありません。

- 機体質量 3 トン以上の建設機械の運転には「車両系建設機械運転技能講習修了証」の取得が必要です。コマツ教育所にて技能講習等を実施しておりますのでご利用ください。
- 平成 25 年 7 月の労働安全衛生法改正に伴い、鉄骨切断具、コンクリート圧砕具を装着する場合は、キャブの前面フルガードが必要です。販売代理店へお問い合わせください。
- 本機をご利用される際の、注意事項の詳細は取扱説明書をご覧ください。 ●本機は改良のため、予告なく変更することがありますのでご了承ください。 ●掲載写真は一部販売車と異なる場合があります。

●お問い合わせ先

KOMATSU

コマツ

国内販売本部 営業企画部

TEL 03-5561-2714

〒107-8414 東京都港区赤坂2-3-6

URL <http://www.komatsu.co.jp>

■オペレータの養成・資格修得(大型特殊・車両系建設機械講習等)のご相談はコマツの教育センタへ。

コマツ教育所

北海道センタ	TEL 011-377-3866	栗津センタ	TEL 0761-44-3930
宮城センタ	TEL 022-384-8334	愛知センタ	TEL 0586-26-4111
栃木センタ	TEL 0285-83-5481	京都センタ	TEL 075-924-3050
群馬センタ	TEL 027-350-5356	大阪センタ	TEL 072-849-2063
埼玉センタ	TEL 04-2960-3366	奈良センタ	TEL 0743-68-3333
東京センタ	TEL 042-632-0635	中国センタ	TEL 086-281-2804
神奈川センタ	TEL 044-287-2071	四国センタ	TEL 0897-58-6831
静岡センタ	TEL 054-262-0005	九州センタ	TEL 092-935-4131