

KOMATSU

PC01E-2 PC05E-1



※カタログ写真はオプションを含む場合があります。

Micro excavator

ELECTRIC

モータ定格出力

PC01E-2: 2.1 kW PC05E-1: 3.3 kW

機械質量

PC01E-2: 330 kg PC05E-1: 520 kg

バケット容量

PC01E-2: 0.006 m³ PC05E-1: 0.011 m³

乗る人にも 周りの人にも 環境にも 先進のやさしさ 電動マイクロショベル

人と作業環境にやさしいバッテリー駆動方式

バッテリー駆動方式のため排出ガスが発生せずクリーンな作業環境を実現します。

排熱低減で快適な作業環境を実現

エンジンによる排熱がないので、車体からの排熱が大幅に低減。機械周辺や運転席周りが高温にならず、快適な作業が行えます。

CO₂排出量ゼロ

作業時のCO₂排出量がゼロなので、環境負荷の低減に貢献します。



国土交通省
GX建設機械



国土交通省
超低騒音型建設機械
(PC01E-2は申請予定)

PC01E-2 / PC05E-1

静かでパワフルな電動モータを採用

電動モータを動力源としているためエンジン音の発生が無く、静かで快適な作業環境を実現。

また、電動モータは全回転域で力を発揮できるため、特に低回転域での作業ではエンジン車よりも力強さを発揮します。

見やすいモニタ画面

運転時間やバッテリー残量などのさまざまな情報をシンプルに表示する、見やすいモニタ画面を搭載しています。



※機能説明のため
任意の表示項目を点灯させた
ものです。



エンジン車と変わらないコンパクトさを継承

車体寸法はエンジン車とほぼ変わらず、コンパクト性を維持しました。
また、作業機はエンジン車と共通なので作業範囲も変わりません。

	PC01E-2	PC01-1(参考)	PC05E-1	PC05-1(参考)
機械質量	330 kg	300 kg	520 kg	500 kg
全幅	580 mm	580 mm	690 mm	690 mm
後端旋回半径	775 mm	675 mm	700 mm	700 mm

PC01E-2/PC05E-1

ミッドシップレイアウトにより 安定性とコンパクト性を両立

バッテリーを機械中央部に配置した、ミッドシップレイアウトを採用。これまでのエンジン車と同等の安定性とコンパクト性の両立を実現しました。

着脱式可搬バッテリー Honda Mobile Power Pack e: を採用

バッテリーは交換式のため、作業中にバッテリー残量が空になっても充電時間を待つことなく、バッテリーを交換することで、連続して稼動することが可能です。また、充電は専用充電器を家庭用100V電源に接続するだけで簡単に行えます。交換するバッテリーは、PC01E-2は後方のカバーを開けて1個。PC05E-1はバッテリーフードを開けて2個同時に交換します。



らくらくメンテナンス

エンジンを搭載していないため、エアクリーナや各種フィルタの清掃・交換、およびエンジンオイルや燃料の点検・補給が不要です。

Honda Mobile Power Pack e:

Honda モバイルパワーパックは、電動バイクや小型モビリティをはじめ、さまざまな電動製品に電力を供給する着脱式可搬バッテリーです。

使いやすい形状でさまざまな用途に対応

コンパクトなボディに1.3 kWh以上の大容量電力を貯蔵するリチウムイオンバッテリーです。使いやすさとハンドリングの良さを徹底的に追及したボディとハンドル形状は、汎用性の高いパッケージングで様々な用途に対応します。

高い信頼性と長寿命化を実現

電動モビリティ搭載を前提に、振動、衝撃、温度・湿度などの厳しい使用環境での高い信頼性を実現しています。高耐久のセルを使用し、放電時に発生する熱を積極的に放熱させることで長寿命化を実現しています。

高度なバッテリーマネジメントシステムを搭載

安全性と効率性を確保するため、充電状態の把握、異常の診断や保護、適用機器とのデータ通信などに必要な機能を有し、バッテリーの監視、分析、制御を行う外部システムとの接続が可能です。



Honda Mobile Power Pack e: 主要諸元

モデル	DM5026Z
セル仕様	リチウムイオン電池
定格電圧	50.26 V
定格容量/定格電力量	26.1 Ah/1314 Wh
連続放電出力	2.5 kW
IP保護等級	IP65
起動方式	ACTIVATE信号入力
通信	CAN通信
寸法	H298×L156.3×W177.3 mm (最大外寸)
製品重量	10.2 kg

※ここに表示された出力は代表値であり、完成機に搭載された状態での使用環境やその他条件により変化します。

専用充電器 主要諸元

対応バッテリー	Honda Mobile Power Pack e:
入力電源	単相AC100-240 V 50/60 Hz
定格充電電力	270 W
寸法	H227×L434×W244 mm (最大外寸)
質量	5.3 kg (バッテリー及び付属品を除く)
充電時間*	約6時間

※残量ゼロから満充電にかかる目安の時間です。高温時または低温時などは充電時間が長くなる場合があります。

PC01E-2/PC05E-1

仕様

PC01E-2	
GX建設機械	
型式	コマツPC322
仕様	
機械質量	330 kg
機体質量	250 kg
原動機名称	GXE2.2H
モータ方式	永久磁石式DCブラシレス
モータ出力	2.1 kW/3000 min ⁻¹ (2.9 PS/3000 rpm)
標準バケット容量	0.006 m ³
標準バケット幅(サイドカット含む)	250 mm (265 mm)

性能	
走行速度	1.3 km/h
旋回速度	5.9 min ⁻¹ (5.9 rpm)
ブームスイング角度	左45度/右85度
バケットオフセット量	左335 mm/右280 mm
接地圧	17.1 kPa (0.18 kgf/cm ²)
登坂能力	25度
バケット最大掘削力	4.0 kN (410 kgf)
連続稼働時間*	1.25時間

*当社試験条件による目安の時間です。使用環境、使用条件、作業内容などにより異なる場合があります。

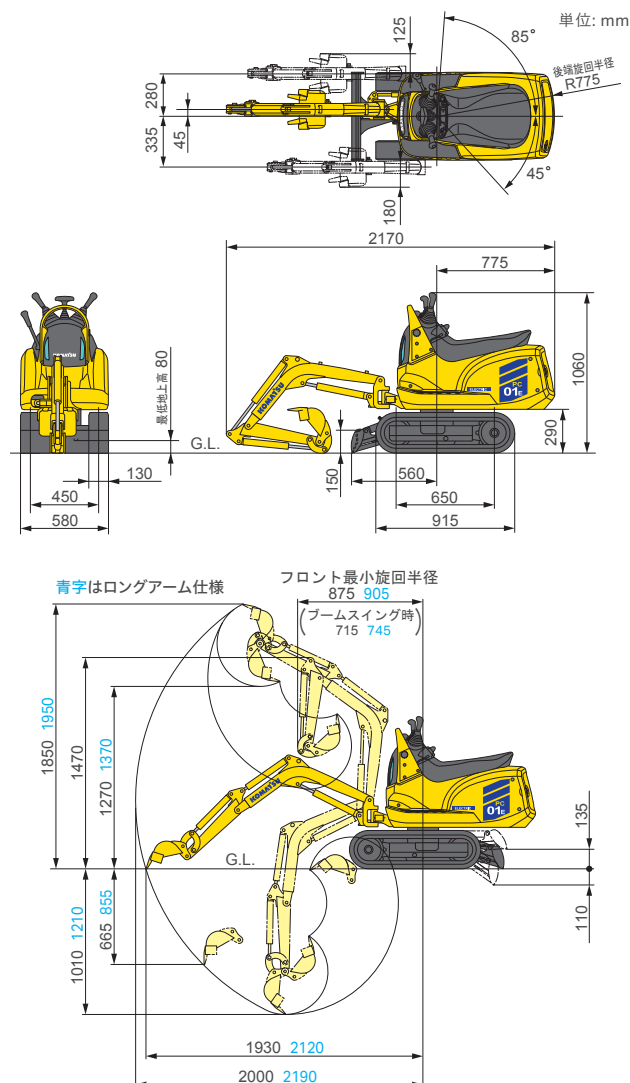
寸法	
全長(輸送時)	2170 mm
全幅	580 mm
全高(輸送時)	1060 mm
クローラシュー幅	130 mm
クローラ全長	915 mm
クローラ中心距離	450 mm
後端旋回半径	775 mm

各部装置構造	
ブレード幅×高さ	580 mm×150 mm
走行装置	駆動方式 油圧駆動 標準シュー形式 一体式ゴムクローラ
油圧装置	油圧ポンプ形式 ギヤ式 油圧モータ(走行・旋回) オービット式
	最大セット圧力 14.7 MPa (150 kgf/cm ²)
動力用バッテリー 名称	Honda Mobile Power Pack e:
搭載数	1個

作業範囲	
最大掘削高さ	1850 mm
最大ダンプ高さ	1270 mm
最大掘削深さ	1010 mm
最大垂直掘削深さ	665 mm
最大掘削半径	2000 mm
最大床面掘削半径	1930 mm
作業機最小旋回半径(スイング時)	875 mm (715 mm)

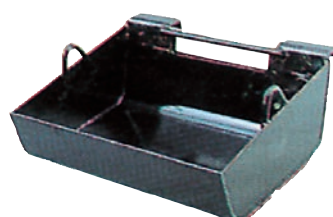
単位は国際単位系(SI)による表示、()内の非SI単位は参考値です。

外形図/作業範囲図



アタッチメント・オプション

アーム	●:標準仕様(変更不可)	◎:標準仕様(選択可)	○:選択仕様
480 mm標準アーム		◎	
680 mmロングアーム			○
バケット			
0.003 m ³ (幅150 mm)			○
0.006 m ³ (幅265 mm)		◎	
0.007 m ³ (幅300 mm)			○
三本爪リッパ(幅250 mm)			○
リッパバケット(幅250 mm)			○
スケルトンバケット(幅300 mm)			○
ユーティリティフォーク(幅350 mm)			○
キャリアバケット(550×400 mm)			○
その他			
専用充電器(1個)		◎	



●キャリアバケット(550×400 mm)
ブレードに装着して土砂運搬が可能です。

●三本爪リッパ

仕様

GX建設機械	
型式	コマツPC319

仕様	
機械質量	520 kg
機体質量	410 kg
原動機名称	GXE3.0H
モータ方式	永久磁石式DCブラシレス
モータ出力	3.3 kW/2600 min ⁻¹ (4.5 PS/2600 rpm)
標準/バケット容量	0.011 m ³
標準/バケット幅 (サイドカット含む)	300 mm (320 mm)

性能	
走行速度	1.6 km/h
旋回速度	7.5 min ⁻¹ (7.5 rpm)
ブームスイング角度	左50度/右85度
バケットオフセット量	左380 mm/右320 mm
接地圧	19.0 kPa (0.20 kgf/cm ²)
登坂能力	30度
バケット最大掘削力	6.2 kN (630 kgf)
連続稼働時間*	2.0時間

*当社試験条件による目安の時間です。使用環境、使用条件、作業内容などにより異なる場合があります。

寸法	
全長 (輸送時)	2350 mm
全幅	690 mm
全高 (輸送時)	1230 mm
クローラシュー幅	150 mm
クローラ全長	1085 mm
クローラ中心距離	540 mm
後端旋回半径	700 mm

各部装置構造	
ブレード幅×高さ	690 mm×175 mm
走行装置	駆動方式 油圧駆動
	標準シュー形式 一体型ゴムクローラ
油圧装置	油圧ポンプ形式 ギャー式×2
	油圧モータ (走行・旋回) オービット式
	最大セット圧力 14.7 MPa (150 kgf/cm ²)
動力用バッテリー	名称 Honda Mobile Power pack e:
	搭載数 2個

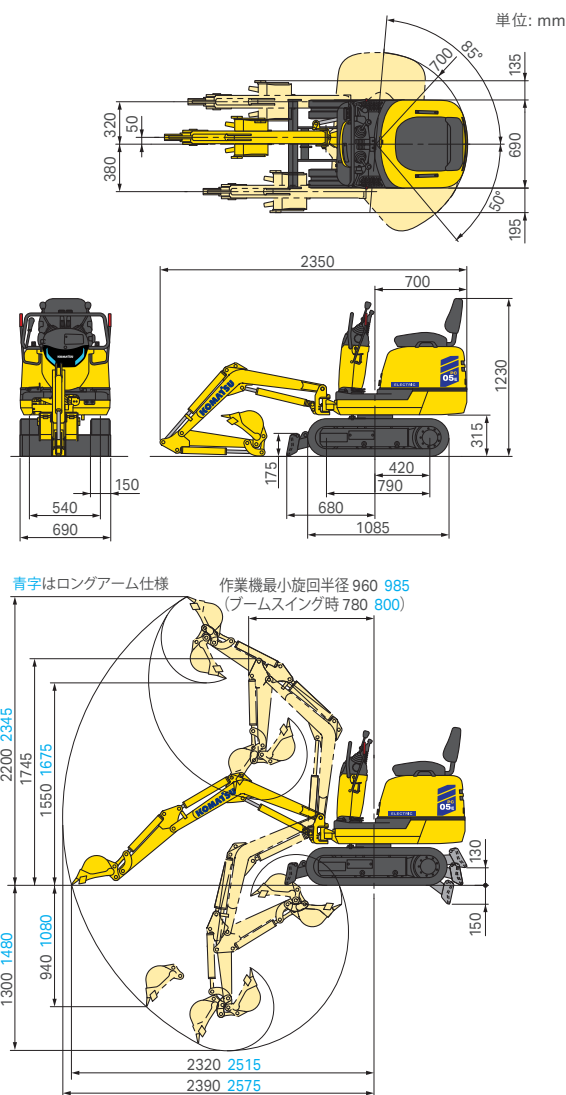
作業範囲	
最大掘削高さ	2200 mm
最大ダンプ高さ	1550 mm
最大掘削深さ	1300 mm
最大垂直掘削深さ	940 mm
最大掘削半径	2390 mm
最大床面掘削半径	2320 mm
作業機最小旋回半径 (スイング時)	960 mm (780 mm)

単位は国際単位系 (SI) による表示、() 内の非SI単位は参考値です。

アタッチメント用油圧取り出し口を標準装備

油圧式アタッチメント (ハンドツール) を接続して使用することが可能です。接続したアタッチメントの使用時に機械からの騒音や排気ガスが出ないため、快適な作業を行えます。

外形図 / 作業範囲図



アタッチメント・オプション

アーム	●: 標準仕様 (変更不可)	○: 標準仕様 (選択可)	○: 選択仕様
575 mm 標準アーム		○	
775 mm ロングアーム		○	
バケット			
0.0086 m ³ (幅270 mm)		○	
0.011 m ³ (幅320 mm)		○	
アタッチメント			
アタッチメント対応 油圧取り出し口	●		
その他			
専用充電器 (2個)		○	



●Honda Mobile Power Pack e:は本田技研工業株式会社の登録商標です。コマツグループは使用許諾の下でこれらのマークおよびロゴを使用しています。●機体質量3トン未満の建設機械の運転には「車両系建設機械の運転業務に係わる特別教育」の受講が必要です。コマツ教習所にて技能講習等を実施しておりますのでご利用ください。●平成25年7月の労働安全衛生法令改正に伴い、本機を解体用機械として使用する場合は、物体の飛来物等の状況に応じた当該危険を防止するための措置を講じてください。●本機をご利用される際の注意事項の詳細は、取扱説明書をご覧ください。●本機は改良のため、予告なく変更することがありますのでご了承ください。●掲載写真は一部販売車と異なる場合があります。

お問い合わせ先

KOMATSU

<https://www.komatsu.jp/ja>

