

より遠く、より深く

スーパーロングフロント

**PC200-10/PC200LC-10/PC300LC-10
PC138US-10**

最新次世代油圧ショベルをベースにワイドな作業範囲を実現した
スーパーロングフロント仕様が、高い作業性を発揮します。



KOMATSU

ワイドな作業範囲と高い汎用性・耐久性を兼ね備えた高性能マシン。 河川の浚渫から民地掘りまで幅広く対応できます。

軽作業用

PC200-10/PC200LC-10/PC138US-10

- ①河川、湖沼(貯水池、沈砂池含む)の浚渫
- ②生コン、骨材、砂など資材の運搬
- ③圃場整備、客土、水抜き後の沼などの
床上げや地ならし

高い汎用性

2つの「作業範囲」と3つの「バケット容量」から最適な仕様を選択できます。

項目	単位	PC200-10 15mリーチ	PC200LC-10	
			15mリーチ	18mリーチ
機械質量	Kg	21900	23100	26500
バケット容量 新JIS(旧JIS)	m ³	0.37(0.35)	0.45(0.40)	0.29(0.26)
バケット幅(サイドカッタ含む)	mm	860	955	720
バケット質量	Kg	360	370	320

信頼の耐久性

ブーム・アーム断面内リブの適正配置により、軽量化と高いねじり剛性を両立しました。

(PC200-10/PC200LC-10のみ)

高張力鋼を採用し、耐久性を強化しています。

(PC138US-10のみ)

高い運転操作性

専用操作弁を採用し、高い複合操作性と微操作性を実現しました。

(PC200/PC200LC-10のみ)

OPTION

作業の幅を広げるアームクレーン仕様を準備しています。

- JCA規格に適合(日本クレーン協会規格)
 - ・最大定格荷重2.9t
- 移動式クレーン構造規格等に定められた安全装置を装備
 - ・吊フック ・落下防止弁 ・水準器
- 安全な吊作業をサポートするアームクレーンモード



(写真は8型です)

(0.29m³バケット)

充実の安定性

増量カウンタウエイトの装備により優れた安定性を確保しています。



民地掘り用

PC300LC-10

- ①民地掘り・川床の砂、砂利の採取
- ②軟地の深掘り、穴掘り、溝掘り、柵掘り等
- ③川砂利採取、河川改修

高い耐久性

ブーム・アーム断面内リブの適正配置により、軽量化と高いねじり剛性を両立しました。

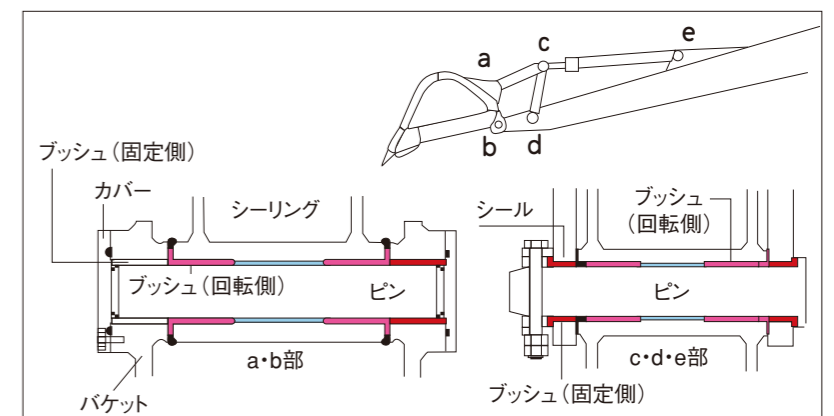
充実の安定性

増量カウンタウエイトの装備により優れた安定性を確保しています。



高い耐摩耗性

バケット周辺ピンを密閉フローティングシールにして土砂の侵入を防止。各ピンの固定側にも硬質ブッシュを採用してへたりを防止しました。



高い運転操作性

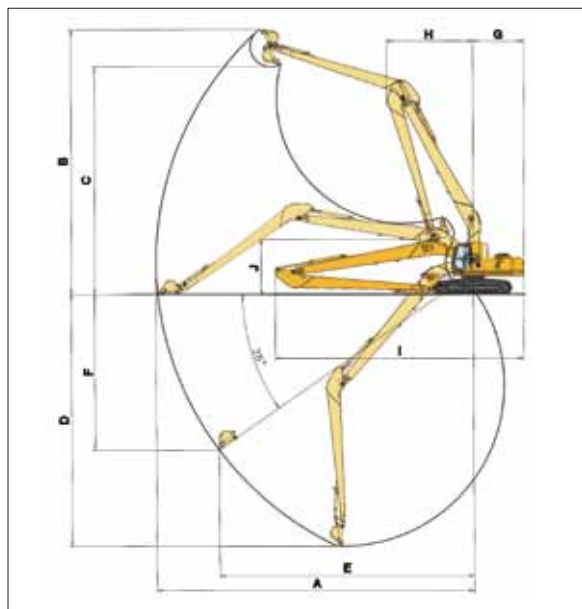
専用操作弁を採用し、高い複合操作性と微操作性を実現しました。



■仕様値・装備品表

項目	単位	PC200-10 15mリーチ	PC200LC-10		PC300LC-10 16.5mリーチ		PC138US-10 12.3mリーチ
			15mリーチ	18mリーチ	固定ゲージ	可変ゲージ	
機械質量	Kg	21900	23100	26500	35565	36665	14000
バケット容量 新JIS(旧JIS)	m ³	0.37(0.35)	0.45(0.40)	0.29(0.26)	0.69(0.60)		0.28(0.25)
バケット幅(サイドカッタ含む)	mm	860	955	720	930		750
バケット質量	Kg	360	370	320	620		210
履帯幅(標準)	mm	600	700		600	700	500
接地圧	kPa(Kgf/cm ²)	56(0.57)	46(0.47)	52(0.53)	65.6(0.67)	57.9(0.59)	44.4(0.45)
最大掘削半径	A	mm 15250		18340	16570		12320
最大掘削高さ	B	mm 13730		15380	12740		11610
最大ダンプ高さ	C	mm 11520		13225	9930		9560
最大掘削深さ	D	mm 11530		14610	12720		9190
安息角35°掘削半径	E	mm 12130	12190	14730	13250		9850
安息角35°掘削深さ	F	mm 7350	7260	9030	7890		5890
後端旋回半径	G	mm 2940			3600		1540
作業機最小旋回半径	H	mm 4000		4980	6130		2870
全長(格納時)	I	mm 12520		14360	13930		9580
全高(格納時)	J	mm 3080		3170	3490		2810
全幅	mm	2805	3080	3080	3190	最大 / 最小 3410 / 3090	2490
装備品 アームクレーン仕様		—	○オプション	○オプション	—	—	○オプション

■作業範囲図



■定格吊上荷重表

PC200LC-10 15mリーチ		PC200LC-10 18mリーチ	
作業半径(m)	定格荷重(t)	作業半径(m)	定格荷重(t)
14.2	0.8	17.3	0.1
13.0	0.9	15.5	0.2
12.0	1.1	13.0	0.4
11.0	1.3	11.0	0.5
10.0	1.5	9.5	0.9
9.0	1.7	9.0	1.1
8.0	2.2	8.0	1.6
7.0	2.8	7.5	1.9
3.2~6.9	2.9	4.0~7.0	2.9

※アームクレーン運転には、「車両系建設機械運転技能講習」と「小型移動式クレーン運転技能講習」の修了証が必要です。また、玉掛け作業者は「玉掛け技能講習」の修了証が必要です。

- 機体質量3トン以上の掘削用機械の運転には、「車両系建設機械(整地・運搬・積込み用及び掘削用)運転技能講習修了証」の取得が必要です。
- 本機をご利用される際の注意事項の詳細は取扱説明書をご覧ください。
- 本機は改良のため、予告なく仕様変更する場合がございますのでご了承ください。
- 掲載写真は一部販売車と異なる場合があります。また、カタログ用にポーズをつけて撮影したものであり、安全のために、実際にはこのような状態で機械を放置しないようご注意ください。

●お問い合わせは

コマツ建機販売株式会社
TEL.03-5561-3433
URL <http://www.komatsu-kenki.co.jp>

KOMATSU

コマツ

TEL.03-5561-3466
〒107-8414 東京都港区赤坂2-3-6
URL <http://www.komatsu.co.jp>