

**KOMATSU**

# WA30-6E0

**WA**  
**30**

国土交通省第3次排出ガス基準  
適合車

WA30-6E0

エンジン定格出力 ネット 17.8 kW (24.1 PS)

運転質量 キャノピ 2795 kg

キャブ 2975 kg

バケット容量 0.4 m<sup>3</sup>



※ カタログ写真はオプションを含みます。

# 人に快適、現場に最適。

簡単・快適オペレーションで、あらゆる現場にジャストフィット。

## CONTROLLABILITY & WORKABILITY

- 簡単に思いのままに運転できる  
電子制御ハイドロスタティックトランスミッション (HST)
- 降坂時の安全確保  
オーバランコントロールシステム

## COMFORT

- 快適オペレーションをサポート  
余裕ある運転席  
キャブ仕様(オプション)

## SAFETY

- 万が一の転倒や落下物からオペレータを守る  
ROPS (ISO 3471) & ヘッドガード キャノピ/キャブ


## MAINTENANCE & RELIABILITY

- 休車時間短縮で経費削減  
シンプル&イージーメンテナンス
- 整備時の安全性が向上  
バッテリーディスコネクトスイッチ(オプション)

## KOMTRAX & KOMATSU ALL SUPPORT

- お客様の大切な車両を見守る 安心と信頼のサポート  
KOMTRAX  
コマツオールサポート

## ECOLOGY

- 環境にやさしく  
国土交通省 第3次排出ガス基準適合エンジン搭載   
国土交通省 超低騒音型建設機械



国土交通省  
第3次排出ガス基準適合車



国土交通省  
超低騒音型建設機械

### WA30-6E0

エンジン定格出力 ネット 17.8 kW (24.1PS)

運転質量  
キャノピ 2795 kg  
キャブ 2975 kg

バケット容量 0.4 m<sup>3</sup>



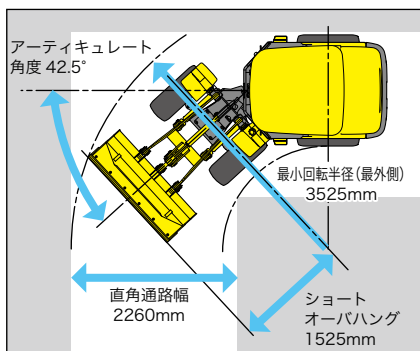


## 簡単操作でパワフルな作業。

### 狭い場所でも安心して作業できる 抜群の狭所作業性と安定性

#### ●ショートオーバーハング構造& 優れたアーティキュレート性能

車体レイアウトの徹底追求により小回り性能に優れ、狭い現場での作業に真価を発揮します。



#### ●リヤアックスル揺動方式

リヤアックスルが地面の凹凸に合わせて揺動して車体を水平に保持。不整地走行時でも揺れや振動が少なく、快適な乗り心地でスムーズに作業が行えます。



※写真の乗り上げ状態はカタログ用のポーズです。安全のためにこのような状態で機械を放置しないでください。

#### ●ロングホイールベース&ワイドトレッド

ショートオーバーハング構造とあいまって、作業時・走行時の安定性は抜群です。



### 簡単に思いのまま運転できる 電子制御ハイドロスタティック トランスミッション (HST)

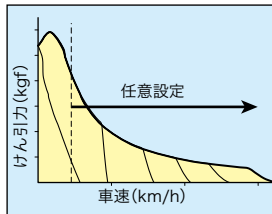
アクセルワークだけで発進・加減速・停止ができる電子制御HSTの採用により、どなたでも簡単に運転することができます。さらに、作業に合わせて最大車速はスピードコントロールスイッチで無段階に調整可能。最大駆動力はトラクションコントロールスイッチで3段階に設定できるので、安全で効率の良い作業が行えます。



スピードコントロールスイッチ  
トラクションコントロールスイッチ

#### ●スピードコントロール機能

スピードコントロールスイッチで簡単に最大車速を3～15km/hの間で自由に設定可能。狭い場所でもスピードの出過ぎを気にせず安心して作業できます。



#### ●トラクションコントロール機能

作業に合わせて最大駆動力が3段階に設定できます。

**Pモード**：整地・床掘り・かき上げなど、こころ一番で大きなけん引力が必要な作業に最適

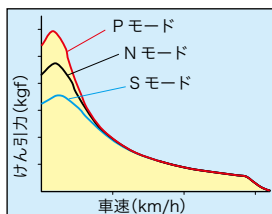
**Nモード**：Vシェイブ・骨材積み込み・ロード&キャリアなどの積み込み作業に最適

**Sモード**：除雪・畜産などの滑りやすく軟弱な

路面の現場での作業に最適

**ATTモード**：

予備モード



#### ●HST走行ブレーキ

アクセルを緩めるとHST走行ブレーキが自動的に効くので、狭所での作業も安心して行えます。

### オーバランコントロールシステム 特許

電子制御式のオーバランコントロールシステムを標準搭載。降坂時などに必要以上に出過ぎてしまうスピードを自動で察知、警告の電子ブザーが鳴るとともに車両側で車速を制御することにより安全を確保します。

ポンプなどコンポーネント類への過負荷を抑え、機器の故障を事前に防ぎます。

※急こう配降坂時は安全のためブレーキ併用が必要です。

### バケット操作が容易な 電気式オートレベラ

バケットを地上に下ろした時に自動的に水平になります。



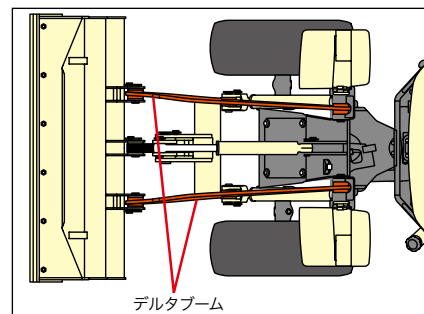
### 積み込み位置合わせが容易な オルガン式インチングペダル

踏み外しにくく微操作性に優れた、オルガン式のインチングペダルを採用。車速を容易にコントロールできるので、積み込みの位置合わせがラクに行えます。



### 前方視界性に優れた ブーム形状

運転席からタイヤやバケット側面が見やすい[デルタブーム]を採用しています。





**COMFORT****快適オペレーションをサポート。****乗用車感覚で運転できる  
小径ステアリングホイール**

小径ステアリングホイールを採用。運転姿勢の変化が少ないので疲れにくく、乗用車と同じ操作感覚で運転できます。

**軽快な作業機操作  
確実な制動**

●作業機モノレバー  
ブームとバケットの操作は、レバー1本でOK。どなたでも簡単に使いこなせます。

●電気式前後進レバー  
指先で簡単にスムーズな前後進の切り換えができます。

**●ハンドパーキングブレーキ**

パーキングブレーキは操作が簡単で確実な手動式を採用。パーキングブレーキをかけた状態では発進しない「ひきずり防止機構」や「かけ忘れ警告ブザー」を装備しています。

**乗り心地の良いデラックスシート**

スライド機能付のデラックスシートを装備。快適な乗り心地でオペレータの疲労軽減に貢献します。また、サスペンションシートをオプションで用意しています。

**段差がなく掃き出しが容易な  
フロアマット**

フロアマット面と入口高さを合わせてフロアをフラット化。泥などの排出が容易です。すべり止め付きで乗り降りの際も安全です。

**キャブ仕様 (オプション)****●ワイドな視界と快適性を追求した  
ピラーレスキャビン**

前後ともピラーレスガラス採用で視界性は抜群です。

**●広々とした運転空間**

余裕ある運転スペースで快適に作業が行えます。足元に障害物がなく、左右どちらからでも乗り降りができるウォークスルー構造です。

**■標準装備品**

- ・外気導入型ヒータ&デフロスタ
- ・フロント作業灯
- ・リヤ作業灯
- ・リヤワイパ
- ・スイッチパネル

**■オプション**

- ・サスペンションシート
- ・外気導入型エアコン
- ・AM/FM ラジオ

## 独自の技術に裏付けられた、 きめ細やかな安全性能。

### 万一の転倒からオペレータを保護する 運転員保護構造 ROPS&ヘッドガード キャノピ/キャブ

リヤ支柱式2本柱ROPS (ISO 3471)、FOPS (ISO 3449)、ヘッドガードの規格に適合したキャノピと自動巻き取り式シートベルトを標準装備。万一の転倒時にオペレータの被害を最小限にとどめます。また、キャブ仕様(オプション)もROPS、FOPS、ヘッドガードの規格に適合しています。



**ROPS** : [Roll-Over Protective Structures]

転倒時にシートベルトを装着したオペレータを保護する構造。ISO 3471 (JIS A 8910)の試験条件に適合。

**FOPS** : [Falling Objects Protective Structures]

上方からの落下物に対してオペレータを保護する構造。ISO 3449 (JIS A 8920)の試験条件に適合。

**ヘッドガード** 労働安全衛生法 労働安全衛生規則第153条の基準に適合

岩石の落下等の危険が生ずるおそれのある場所で装備が義務づけられている天井防護材。

注)上記の安全基準に適合していますので、キャノピ・キャブをはずさないでください。また、ROPSの保護範囲内(運転席)に体を固定しておくため、必ずシートベルトを着用してください。

### 安全・確実な作業をサポートする優れた視界性

前方視界性に優れたリヤ支柱式2本柱キャノピとモニタ位置レイアウトの最適化により、刃先の視認性が良く確実な作業が行えます。また、キャブ仕様(オプション)は前後ともにピラーレスガラスの採用でワイドな視界を確保。さらに、ラウンドサーフェスデザインの採用で後方視界も抜群です。

#### ■前方視界



キャノピ



キャブ仕様(オプション)

#### ■後方視界



キャブ仕様(オプション)

### 安全でラクに乗り降りできる 昇降ステップ

ステップの高さと幅を人間工学に基づいて最適にレイアウト。さらに、リヤ支柱式キャノピのため、昇降時に支柱が邪魔になりません。



### 後部と後側部を保護する 大型カウンタウエイト

後退時の接触などによる損傷から、ボディを保護する大型カウンタウエイトを装備。またリヤコンビネーションランプと排気管をカウンタウエイトに内蔵することにより、破損しにくい構造になっています。



### バケットの水平が容易に 確認できるレベラプレート

レベラプレートをバケットの左右に装着。運転席から見やすくバケットの水平確認が容易に行えます。



### 制動が確実で耐久性の高い 密閉湿式ディスクブレーキ

軟弱地や水たまりの中でも常に確実な制動力を発揮する、密閉湿式ディスクブレーキを装備。また、ディスクの摩耗が少なく耐久性にも優れています。



**MAINTENANCE & RELIABILITY****シンプル&イージーメンテナンスの追求が、  
点検・整備時間短縮を実現する。**

**日常の点検・整備が簡単でスピーディーに行えるイージーメンテナンス設計**

●ワンタッチフルオープンフード

エンジンフードはワンタッチで開閉でき、日常点検・整備がスピーディーに行えます。

●フィルタ類のリモート集中配置

フィルタ類をリモート化して集中配置。点検や交換が容易に行えます。



●サイドバイサイドクーリング

ラジエータとオイルクーラは清掃しやすく配置。冷却効率にも優れています。



●自動エア抜き機構

キースイッチを始動にして20秒間のクランクを2~3回繰返すことで、エアを抜くことができます。万一ガス欠した場合でもすばやく再スタートできます。

●バッテリーディスコネクトスイッチ(オプション)

電気回路の整備時などに、バッテリーの通電を工具なしで遮断することができます。



**油圧ラインを確実にシール**

●フェイスシール継ぎ手

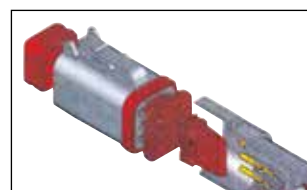
Oリングにより確実にシールするフェイスシール継ぎ手を採用。油モレに対する信頼性に優れています。



**高い耐水性・耐塵性**

●シールドコネクタ

主要ハーネスの接続、およびコントローラのコネクタには、建設機械用として高い信頼性を誇るシールドコネクタを採用。耐水性、耐塵性に優れています。



**マシンの故障を未然に防ぐ信頼性を高める装備**

●テーパーローラベアリング

フレームセンタヒンジ部に耐久性に優れたテーパーローラベアリングを採用。給脂インターバルは250時間で手間もかかりません。



# KOMTRAX & KOMATSU ALL SUPPORT

安心と信頼のサポート体制が、車両管理業務の効率化と経費削減を加速する。

## 情報発信ミニホイールローダ

車両が毎日報告連絡送信

# KOMTRAX

お客様の大切な車両を  
KOMTRAXがいつも見守っています。

コマツは全国のサービスネットでKOMTRAXをフル活用。車両をいつもベストコンディションでご使用いただけるように、お客様に「安心」と「信頼」を提供いたします。



### KOMTRAX マイ建機ネット

車両の位置・稼働状況などをコマツ会員制ホームページ「E-KOMATSU Net」（イーコマツネット）で、無料でご覧いただくことができ、車両管理業務の効率化に貢献します。

### ジャストオンサービス

コマツでは、KOMTRAXを活用した高付加価値アフターサービスをジャストオンサービスと呼び、お客様の車両の保守向上、休車時間短縮のために取組んでいます。

コマツオールサポートはお客様に大きな安心と満足をご提供します。

# KOMATSU ALL SUPPORT

## ミニ建機5年間おまかせパック

定期点検・メンテナンスから故障修理まで、  
定額でおまかせいただける保守サービスパッケージです。

新車購入時にご契約いただくと、取扱説明書にもとづく法定点検・メンテナンスを代行し、エンジン、油圧機器、作業機（消耗品を除く）など、コマツの指定する装置が故障した場合、お客様負担1万円で修理致します。補償期間は5年間、または稼働3000時間経過のいずれか早い方までとなります。

## セキュリティプラン

備えあれば憂いなし！  
万が一の事故に備えるセキュリティプランもご用意！

### 盗難保証

機械が盗難された場合に補償します。

### 対人・対物賠償補償

現場内外で起こった予期せぬ賠償事故を補償します。

### 事故総合補償

盗難・賠償や自損事故までも補償される総合的なプランです。

※盗難が補償されるプランに加入される場合は、KOMTRAXまたはコマツの指定する盗難予防装置の装着が必要となります。  
※一部販売店ではお取り扱いしておりません。

# ECOLOGY

## 地球にも周囲の環境にも配慮

### 国土交通省第3次排出ガス基準 適合エンジン搭載

NEW

環境にやさしいクリーンエンジンを搭載しています。



### 国土交通省超低騒音型建設機械

周囲の環境にやさしい超低騒音設計。夜間の作業や都市型工事でも安心です。  
※農畜産仕様車は国土交通省低騒音型建設機械です。





## ■ 仕様パターン

●：標準仕様（変更不可） ◎：標準仕様（変更可） ○：選択仕様 -：設定無し

コード名	小型特殊自動車				大型特殊自動車 <sup>※4</sup> ・その他 <sup>※5</sup>			
	キャノビ	キャブ	畜産	除雪	キャノビ	キャブ	畜産	除雪
	UBA	UBB	UBC	UBD	UBE	UBF	UBG	UBH
アーム								
標準リフトアーム	●	●	●	●	●	●	●	●
バケット								
0.4m <sup>3</sup> 標準バケット	◎	◎	-	○	◎	◎	-	○
0.4m <sup>3</sup> マルチカブラ標準バケット	○	○	-	○	○	○	-	○
0.5m <sup>3</sup> 標準バケット	○	○	-	-	○	○	-	-
0.5m <sup>3</sup> 除雪バケット	-	-	-	◎	-	-	-	◎
0.65m <sup>3</sup> マルチカブラ畜産バケット（亜鉛メッキ）	-	-	○	-	-	-	○	-
0.65m <sup>3</sup> 畜産バケット（亜鉛メッキ）	-	-	◎	-	-	-	◎	-
タイヤ								
タイヤ（標準塗装リム）	◎	◎	-	◎	◎	◎	-	◎
タイヤ（亜鉛メッキリム）	○	○	●	○	○	○	●	○
スノータイヤ（標準塗装リム）	○	○	-	○	○	○	-	○
バルブ								
2本弁仕様	◎	◎	○	◎	◎	◎	○	◎
3本弁仕様（フロント油圧配管）	○	○	◎	○	○	○	◎	○
4本弁仕様（フロント油圧配管）	-	-	-	-	-	○	-	○
キャノビ/キャブ								
ROPS、FOPS、ヘッドガード キャノビ	◎	-	◎	-	◎	-	◎	-
ROPS、FOPS、ヘッドガード キャブ	-	●	○	●	-	●	○	●
シート								
リジットシート（巻き取り式シートベルト付き）	◎	◎	◎	◎	◎	◎	◎	◎
サスペンションシート（巻き取り式シートベルト付き）	○	○	○	○	○	○	○	○
バッテリー								
標準バッテリー	◎	-	◎※2	-	◎	-	◎※2	-
大容量バッテリー	○	●	○※3	●	○	●	○※3	●
バッテリーディスコネクトスイッチ	○	○	○	●	○	○	○	●
オルタネータ								
標準オルタネータ	○	-	◎※2	-	○	-	◎※2	-
大容量オルタネータ	-	●	○※3	●	◎	●	○※3	●
運転席装備								
外気導入型ヒータ	-	◎	○	◎	-	◎	○	◎
外気導入型エアコン	-	○	○	○	-	○	○	○
AM/FMラジオ	-	○	○	●	-	○	○	●
周囲安全装置								
散光式角型回転灯	-	○	○	○	-	○	○	○
車検仕様	-	-	-	-	-	○	-	○
アタッチメント								
ワンタッチ機械式マルチカブラ	○	○	○	○	○	○	○	○
油圧式マルチカブラ	○	○	○	○	○	○	○	○
マルチカブラパレットフォーク ※1	-	-	-	-	○	○	○	-
ランパフォーク	-	-	-	-	○	○	○	-
アングリングブラウ ※1	-	-	-	-	-	○	-	○
マルチカブラアングリングブラウ ※1	-	-	-	-	-	○	-	○

※1：大型特殊自動車となります。

※2：キャブ選択時は設定できません。

※3：キャブ選択時は標準仕様となります（変更不可）。

※4：本機は大型特殊自動車として国の型式認証を受けているため、道路交通法で規定される「道路」を運転するには大型特殊自動車免許が必要です。  
「大特車は農耕車に限る」の限定条件が付いた大型特殊自動車免許では走行出来ません。

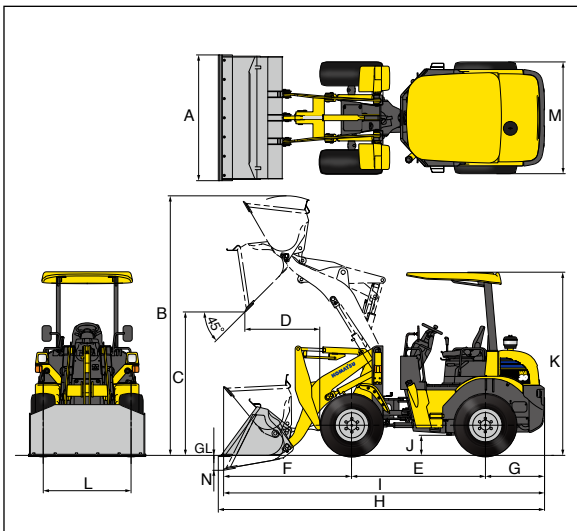
※5：オプションの組み合わせにより大型特殊自動車にならない仕様があります。

## ■ 農畜産仕様車

農畜産現場で求められる小回り性と安定性を確立しました。さらに畜産バケットの装備をはじめ各所に農畜産仕様ならではのきめ細かな配慮をした、作業の効率化、人手不足の解消に頼りになる一台です。



## ■ 外形図



## ■ オプション



マルチカブラパレット  
フォーク



ランバフォーク



ベールグラブプル\*

\*アタッチメント選定時はお近くの販売店にご相談ください。

## ■ 仕様

項目	単位	機種	
			WA30-6N1
運転質量/機体質量	kg		2840/2145
定格出力 ネット (JIS D0006-1)	kW/min <sup>-1</sup> [PS/rpm]		17.8/2000 [24.1/2000]
バケット容量	m <sup>3</sup>		0.65
常用荷重	kg		640
タイヤサイズ (前後輪共)			12.5/70-16-6PR
走行速度	km/h		0 ~ 15
アーティキュレート角度	度		42.5
最小回転半径 (最外輪中心)	mm		2980
A 全幅 (バケット幅)	mm		1690
B 全高 (バケット最上昇時)	mm		3490
C ダンピングクリアランス <sup>*1</sup>	mm		1925
D ダンピングリーチ <sup>*1</sup>	mm		1000
E 軸距	mm		1800
F フロントオーバーハング	mm		1720
G リヤオーバーハング	mm		795
H 全長 (バケット地上)	mm		4385
I 全長 (走行姿勢)	mm		4315
J 最低地上高	mm		270
K 全高 (キャノピまで)	mm		2460
L 輪距	mm		1180
M 車体幅	mm		1500
N 掘削深さ <sup>*2</sup>	mm		205
エンジン名称			コマツ 3-3D88E
エンジン形式			4サイクル、水冷直列式、直接噴射式
定格出力 グロス	kW/min <sup>-1</sup> [PS/rpm]		18.1/2000 [24.6/2000]
総行程容積 (総排気量)	L [cc]		1.642 [1642]
走行駆動方式			電子式HST
常用ブレーキ形式			出力軸制動密閉湿式多板ディスク
燃料 (JIS 軽油 <sup>*3</sup> )	L		50
エンジン潤滑油<交換油量>	L		7<6.5>

\*<sup>1</sup> 45°前傾、ボルトオンカuttingエッジ先端まで

\*<sup>2</sup> 10°前傾、ボルトオンカuttingエッジ先端まで

\*<sup>3</sup> JIS K 2204

単位は国際単位系 (SI) による。( )内の非SI単位は参考値です。

農畜産仕様車は国土交通省低騒音型建設機械です。



## ■ 除雪仕様車

前後ともピラーレスで視界性に優れたワイドキャブを搭載。足元も広々として余裕の居住空間を実現。寒冷地での安全・快適な除雪作業を強力にサポートします。

### ●キャブ内の標準装備品



スイッチパネル



外気導入型ヒータ&デフロスタ

フロント  
作業灯

フロント  
スノーワイパ

### ●キャブ後方の標準装備品



リア作業灯



リアスノーワイパ

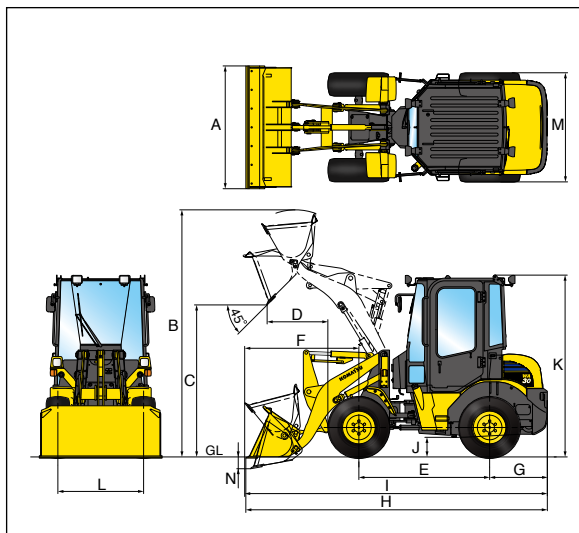
### ●その他の標準装備品

- ・AM/FM ラジオ
- ・大容量オルタネータ
- ・バッテリーdisconnectスイッチ



オプション仕様車

## ■ 外形図



## ■ 仕様

項目	単位	機種	
			WA30-6E0
運転質量/機体質量	kg		2980/2295
定格出力 ネット (JIS D0006-1)	kW/min <sup>-1</sup> [PS/rpm]		17.8/2000 [24.1/2000]
バケット容量	m <sup>3</sup>		0.5
常用荷重	kg		640
タイヤサイズ (前後輪共)			12.5/70-16-6PR
走行速度	km/h		0 ~ 15
アーティキュレート角度	度		42.5
最小回転半径 (最外輪中心)	mm		2980
A 全幅 (バケット幅)	mm		1690
B 全高 (バケット最上昇時)	mm		3410
C ダンピングクリアランス <sup>*1</sup>	mm		2090
D ダンピングリーチ <sup>*1</sup>	mm		835
E 軸距	mm		1800
F フロントオーバーハング	mm		1570
G リヤオーバーハング	mm		795
H 全長 (バケット地上)	mm		4150
I 全長 (走行姿勢)	mm		4165
J 最低地上高	mm		270
K 全高 (キャブ上面まで)	mm		2500
L 輪距	mm		1180
M 車体幅	mm		1500
N 掘削深さ <sup>*2</sup>	mm		125
エンジン名称			コマツ 3-3D88E
エンジン形式			4サイクル、水冷直列式、直接噴射式
定格出力 グロス	kW/min <sup>-1</sup> [PS/rpm]		18.1/2000 [24.6/2000]
総行程容積 (総排気量)	L [cc]		1.642 [1642]
走行駆動方式			電子式HST
常用ブレーキ形式			出力軸制動密閉湿式多板ディスク
燃料 (JIS 軽油 <sup>*3</sup> )	L		50
エンジン潤滑油<交換油量>	L		7<6.5>

<sup>\*1</sup> 45°前傾、ボルトオンカッピングエッジ先端まで

<sup>\*2</sup> 10°前傾、ボルトオンカッピングエッジ先端まで

<sup>\*3</sup> JIS K 2204

単位は国際単位系 (SI) による。( )内の非SI単位は参考値です。

## ■ オプション



アングリングブラウ



サスペンションシート



散光式角型回転灯

※公道では道路維持作業用自動車以外は使用できません。

- ・スノータイヤ
- ・外気導入型エアコン
- ・4本弁配管&レバー

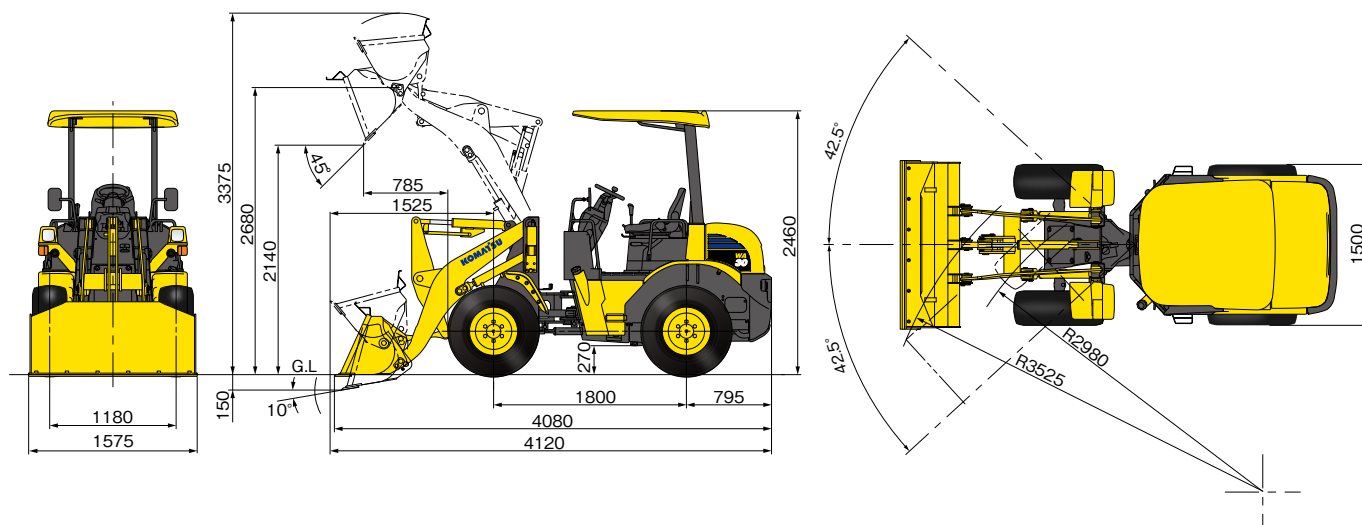


汎用ブラウ\*

\*アタッチメント選定時はお近くの販売店にご相談ください。

## ■ 外形図

単位：mm



## ■ 仕様

項目	機種	WA30-6E0	
		キャノピ仕様	キャブ仕様
道路運送車両法に基づく届出形式		コマツ WA131 (大型特殊自動車) コマツ WA131A (小型特殊自動車)	
エンジン指定型式		コマツ 3-3D88E	

仕様			
運転質量	kg	2795	2975
機体質量	kg	2165	2335
エンジン名称		コマツ 3-3D88E	
形式		4サイクル水冷式直列直接噴射式	
総行程容積(総排気量)	L[cc]	1.642 [1642]	
定格出力 グロス <sup>※1</sup>	kW/min <sup>1</sup> (PS/rpm)	18.1/2000 [24.6/2000]	
定格出力 ネット(JIS D0006-1)	kW/min <sup>1</sup> (PS/rpm)	17.8/2000 [24.1/2000]	
バケット容量(B.O.C. <sup>※2</sup> 付)	m <sup>3</sup>	0.4	
常用荷重	kg	640	
タイヤサイズ		12.5/70-16-6PR (L-2)	
性能			
走行速度	km/h	0 ~ 15	
最大登坂能力	度	30	
アーティキュレート角度	度	42.5	
最小回転半径(最外輪中心)	mm	2980	
最大掘起力	バケットシリンダ	kN[kgf]	26.5 [2702]
バケット	上昇時間(積荷)	秒	4.8
	下降時間	秒	2.7
	ダンプ時間	秒	1.1

項目	単位	WA30-6E0	
		キャノピ仕様	キャブ仕様
寸法			
全長	mm	4080	
全幅(バケット幅)	mm	1575	
全高	mm	2460	2500
ダンピングクリアランス(45°前傾B.O.C. <sup>※2</sup> 先端まで)	mm	2140	
ダンピングリーチ(45°前傾B.O.C. <sup>※2</sup> 先端まで)	mm	785	
伝導装置			
走行駆動形式		HST(無段変速)	
トランスファ形式		平歯車1段減速式	
ブレーキ装置			
足ブレーキ形式		出力軸制動密閉湿式多板ディスク	
駐車ブレーキ形式		出力軸制動密閉湿式多板ディスク	
油類の容量			
燃料(JIS軽油 <sup>※3</sup> )	L	50	
エンジン潤滑油(交換量)	L	7 (6.5)	

※1：エンジン単体(ファンなし)のグロス出力

※2：ボルトオンカッティングエッジ

※3：JIS K 2204

単位は国際単位系(SI)による表示。( )内の非SI単位は参考値です。

- 機体質量3トン未満の建設機械の運転には「車両系建設機械の運転業務に係わる特別教育」の受講が必要です。コマツ教育所に技能講習等を実施しておりますのでご利用ください。
- 本機をご利用される際の注意事項の詳細は、取扱説明書をご覧ください。 ●本機は改良のため、予告なく変更することがありますのでご了承ください。 ●掲載写真は一部販売車と異なる場合があります。

## ●お問い合わせ先

# KOMATSU

コマツ

国内販売本部 事業企画部

TEL 03-5561-2714

〒107-8414 東京都港区赤坂2-3-6

URL <https://home.komatsu/jp/>

■オペレータの養成・資格修得(大型特殊・車両系建設機械技能講習等)のご相談はコマツの教育センタへ。

コマツ教育所

北海道センタ	TEL 011-377-3866	粟津センタ	TEL 0761-44-3930
宮城センタ	TEL 022-384-9334	愛知センタ	TEL 0586-26-4111
栃木センタ	TEL 0285-28-8300	近畿センタ	TEL 06-7711-3481
群馬センタ	TEL 027-350-5356	京都センタ	TEL 06-7711-3484
埼玉センタ	TEL 04-2960-3366	奈良センタ	TEL 0743-68-3333
東京センタ	TEL 042-632-0635	四国センタ	TEL 0897-58-6631
神奈川センタ	TEL 044-287-2071	高知支所	TEL 088-845-0783
静岡センタ	TEL 054-262-0005	九州センタ	TEL 092-935-4131